

GRILLO



Инструкция по эксплуатации

Колёсные триммеры Grillo HWT 550 TILT, HWT 600WD

Содержание

Правила техники безопасности	3
Технические данные	4
Рекомендации по эксплуатации	5
Возможные причины неисправностей	6
Обслуживание	7
Спецификация и иллюстрации	8



Данный знак, находящийся около рекомендаций и сообщений в этой инструкции и на корпусе триммера, означает возможную опасность; соблюдайте меры предосторожности для обеспечения безопасности оператора и посторонних лиц

- 1) Перед началом работы внимательно прочтите инструкцию.
- 2) Нельзя трогать горячие детали двигателя.
- 3) Аккуратно заправляйте двигатель топливом, т.к. оно легко воспламеняемо: нельзя заправлять топливом при курении, вблизи открытого огня или искры, при работающем двигателе. Заглушите двигатель.
- 4) Выхлопные газы двигателя могут вызвать отравления или смерть. Если необходимо работать в закрытом помещении, то используйте выводящую выхлопную трубу для удаления выхлопных газов. Всегда старайтесь работать в хорошо вентилируемом помещении.
- 5) Внимание! Никогда не старайтесь дотронуться до вращающихся шкивов или ремней. Они могут быть очень опасны. Нельзя ремонтировать при работающем двигателе.
- 6) Острая деталь. Держите руки и ступни подальше, нельзя чистить оборудование при работающем двигателе.

Внимание! Нельзя использовать триммер на поверхности, покрытой гравием или щебнем, т.к. они будут вылетать под воздействием центробежной силы в разные стороны, что может привести к серьезным ранениям оператора и посторонних лиц. Следите за тем, чтобы на расстоянии минимум 15 м от триммера никого не было. Оператору необходимо надеть защитную маску.

Внимание! Перед запуском двигателя внимательно прочтите инструкцию. Данные меры предосторожности очень важны для обеспечения безопасности!

Правила техники безопасности

Мы рекомендуем Вам внимательно прочитать следующие предостережения перед началом работы. Неправильная эксплуатация машины и навесного оборудования может привести к их поломке; во избежание этого рекомендуем внимательно прочитать данную инструкцию.

- 1) Внимательно прочтите инструкцию полностью перед запуском машины.
- 2) Обратите особое внимание на предупреждающие знаки.
- 3) Вращающаяся леска очень опасна: **нельзя класть руки или ступни под триммер.**
- 4) Прежде, чем допустить кого-либо работать на машине необходимо его проинформировать о мерах безопасности и порядке эксплуатации триммера.

ВНИМАНИЕ!!!

- 5) Перед началом работы проверьте рабочую зону на наличие различных предметов (камней, гравия и т.п.) и удалите их, т.к. они могут вылететь на некоторое расстояние и причинить вред здоровью оператора и посторонних лиц.
- 6) **Люди и животные должны находиться на расстоянии как минимум 15 м от работающего триммера**, т.к. камни могут вылететь из-под триммера под воздействием центробежной силы и нанести вред здоровью; они также могут попадать в оператора, который при этом должен быть одет в соответствующую рабочую одежду: **спецодежда, перчатки, тяжелая обувь, защитная маска для лица и головной убор.**
- 7) При работе на неровной поверхности производите кошение в самом высоком положении для снижения риска выбрасывание предметов на некоторое расстояние из-под триммера.
- 8) Нельзя вмешиваться в работу или отключать/отсоединять устройства безопасности и защитные кожухи.
- 9) Нельзя производить какие-либо виды регулировок или чистку при работающем двигателе.
- 10) Нельзя позволять кому-либо проверять технику при работающем двигателе и операторе, находящемся в рабочем положении.
- 11) Оператор всегда в ответе за повреждения, произошедших по вине третьих лиц.
- 12) Любое неправильное использование техники приводит к отмене гарантии и снимает какую-либо ответственность с производителя.
- 13) Всегда используйте только оригинальные запчасти.

Технические данные

Колесный триммер HWT 550 TILT

Технические данные

Двигатель: HONDA GCV160 ОНС, 4,4 л.с., 4х-тактный бензиновый,

Система запуска: катушечный стартер

Высота среза: 0-20-35-50 мм

Регулировка наклона косильной головки: наклон на 6°

Ширина захвата: 600 мм

Размер колес: 16" на шарикоподшипниках

Колесная ось: регулируемая

Масса: 43 кг

Колесный триммер HWT 600WD

Технические данные

Двигатель: HONDA GCV160 ОНС, 4,4 л.с., 4х-тактный бензиновый,
4х-тактный бензиновый

Система запуска: катушечный стартер

Редуктор: механический с одной передачей

Сцепление: многодисковое в масляной ванне

Скорость: 3 км/ч

Высота среза: 0-20-35-50 мм

Ширина захвата: 600 мм

Размер колес: 16" ведущие

Колесная ось: фиксированная

Масса: 42 кг

Уровень шума

Обороты коленвала, об/мин	
3200	LPA 80 дБ (А)

Уровень вибрации

Обороты коленвала, об/мин	Вибрация a_{hw} , м/с ²
2950	5,46

Устойчивость триммера

Предельный угол устойчивости триммера в статических условиях 35°.

Рекомендации по эксплуатации

Перед запуском двигателя необходимо проверить:

- уровень масла в картере двигателя; масляный шуп находится на верхнем кожухе (рис.4); уровень масла должен находиться между двумя рисками.
- затяжку всех болтов и гаек.
- все рычаги находятся в положении нейтрали.
- чистоту воздушного фильтра.
- заполните топливный бак бензином с помощью воронки с мелкой сеткой.

Как только двигатель завелся постепенно увеличивайте обороты двигателя и откройте воздушную заслонку. Перед началом работы дайте двигателю прогреться в течение нескольких минут.

Запуск двигателя

Откройте топливный краник и установите рычаг дроссельной заслонки в среднее положение и, если двигатель холодный, закройте воздушную заслонку на карбюраторе.

Слегка потяните за рукоятку стартера до тех пор, пока не почувствуете сопротивление, и затем сильно но плавно дерните за нее: (рис.1 №3).

Начало работы

Доведите двигатель до работы на максимальных оборотах. Убедитесь, что нет никого в рабочей зоне и включите рычаг привода вращения триммерной головки, начинайте работу (рис.1 №2).

Модель HWT 550 не имеют системы привода колес и их необходимо толкать, а модель HWT 600 WD является самоходной. Для включения привода колес используйте рычаг №9 рис.2; триммер остановится при отпускании рычага.

Замена кордового шнура

ВНИМАНИЕ! Нельзя производить замену кордового шнура при работающем двигателе.

Если кордовый шнур износился, то его необходимо заменить; используйте только оригинальный кордовый шнур квадратного сечения 3x3 и длиной 530 мм. После длительной работы двигателя слегка укоротите шнур.

Для замены кордового шнура необходимо произвести следующее:

1. Завяжите шнур посередине как показано на рис.6.
2. Вставьте 2 конца шнура в отверстия с внутренней стороны (рис.7). **ВНИМАНИЕ:** нельзя вставлять кордовый шнур в отверстия на разных уровнях, т.к. это приведет к повышенному износу двигателя и плохому качеству стрижки.

Регулировка высоты стрижки

Для регулировки высоты стрижки вставьте кордовый шнур в отверстия соответствующего уровня (рис.8 поз.А-В-С-Д). В положении D шнур будет вплотную соприкасаться с землей; это идеальная высота для удаления сорняков с бордюрного камня. При работе на неровной поверхности вставьте шнур в самые верхние отверстия.

Для того чтобы установить держатель триммерной головки в положении С и D отрегулируйте болт М8 (рис.11) (плотно затяните болт до 2,5 Нм).

Изменение направления колесной оси для бокового кошения для модели HWT 550

Модель HWT 550 имеет 3 рабочих положения: центральное, правостороннее и левостороннее.

Боковые смещения очень удобны при работе вдоль стен или бордюров.

Для установки нужного угла необходимо следующее:

- слегка приподнимите колесо над землей, нажмите ногой на педаль и передвиньте колеса (рис.3 №7).

Окончание работы

После того, как работа сделана, заглушите двигатель. Для этого передвиньте рычаг дроссельной заслонки в положение «стоп» и закройте топливный краник.

Возможные причины неисправностей

Ниже приведены возможные причины неисправностей, которые могут возникнуть в период использования триммера, и устранить которые сможет сам оператор:

1. Двигатель не запускается: для бензиновых двигателей, сделайте следующие действия в данном порядке, проверьте:
 - топливный бак, по крайней мере, наполовину заполнен топливом;
 - топливный краник открыт (если он имеется);
 - воздушная заслонка закрыта (если двигатель холодный);
 - топливо поступает в карбюратор;
 - отверстие для вентиляции в крышке топливного бака не засорилось;
 - сетчатый фильтр во впускном отверстии карбюратора чистый (если есть);
 - жиклеры карбюратора чистые. Для того, чтобы их проверить, открутите и прочистите сжатым воздухом, если они засорились;
 - свеча зажигания вырабатывает искру. Для проверки свечи зажигания открутите ее, подсоедините к силовому проводу, прислоните к металлической части и проверните шкив двигателя как будто запускаете его. Если нет искры между двумя электродами, попробуйте проверить соединения провода свечи зажигания и, если искры нет, то замените свечу. Если с новой свечой зажигания также нет искры, значит, неполадки в электрической системе и следует обратиться в сервисный центр.
2. При выжатом рычаге триммерная головка не вращается:
 - отрегулируйте трос сцепления (рис.1 №4);
 - убедитесь, что ремень не соскочил со шкива.
3. Триммер плохо скашивает:
 - проверьте, что диаметр кошения, по крайней мере, 300 мм; если меньше, то замените кордовый шнур;
 - возможно, проскальзывает ремень: в таком случае необходимо отрегулировать натяжение троса сцепления или передвинуть двигатель назад на несколько миллиметров, ослабив три болта крепления двигателя.
4. Триммерная головка продолжает вращаться даже при отключенном рычаге:
 - убедитесь, что тормоз лопасти работает; в таком случае открутите гайку М5 на конце соединительной тяги (рис.9) до тех пор, пока фланец не коснется поверхности канавки ведомого шкива.
 - убедитесь, что грязь не накопилась на фланце тормоза, препятствуя его работе.
 - возможно, сильно натянут ремень: открутите троса сцепления (рис.1 №4). Если этого недостаточно, то передвиньте двигатель на несколько миллиметров вперед, ослабив три болта.

Только для модели HWT 600WD

При выжатом рычаге сцепления триммер не движется или движется с трудом:

- отрегулируйте трос натяжного устройства (рис.2 №10).

Операции для длительной консервации колесного триммера

При длительном неиспользовании триммера необходимо произвести следующее:

- слить топливо;
- слить моторное масло;
- смазать цилиндр, влив 1 столовую ложку масла AGIP SAE 30 через отверстие крепления свечи зажигания, и провернув поршень несколько раз;
- тщательно очистить двигатель и триммер;
- для предотвращения возможных проблем с карбюратором используйте предохраняющие добавки для неэтилированного бензина.

Обслуживание и смазка

Регулярное обслуживание и правильная смазка помогут сохранить триммер в отличном рабочем состоянии.

4х-тактный двигатель – для проведения смазочных работ обратитесь к инструкции по двигателю. Как основное правило, проверяйте уровень масла каждые 4 часа работы и производите его замену каждые 50 часов. Всегда используйте масло SAE 10W30.

Картридж воздушного фильтра проверяйте каждые 8 часов или чаще при работе в условиях повышенной запыленности. Нельзя чистить картридж компрессорным воздухом; если он засорился, то замените его.

Периодически проверяйте чистоту ребер охлаждения головки цилиндра и цилиндра; снимите соответствующий защитный кожух и следуйте рекомендациям инструкции по двигателю.

Полезные советы для обеспечения хорошей работы

1. Нельзя оставлять триммер под дождем.
2. Нельзя перегружать двигатель слишком сильно; густой дым из выхлопной трубы означает повышенный износ; заглушите двигатель.
3. Почаще чистите воздушный фильтр.
4. **Удаляйте все травяные остатки с вентиляционной решетки двигателя.**
5. Используйте кордовый шнур с квадратным или другим сечением с острыми гранями; при этом требуется меньше усилия на срез.
6. Если двигатель начинает изнашиваться, используйте шнур меньшей длины.

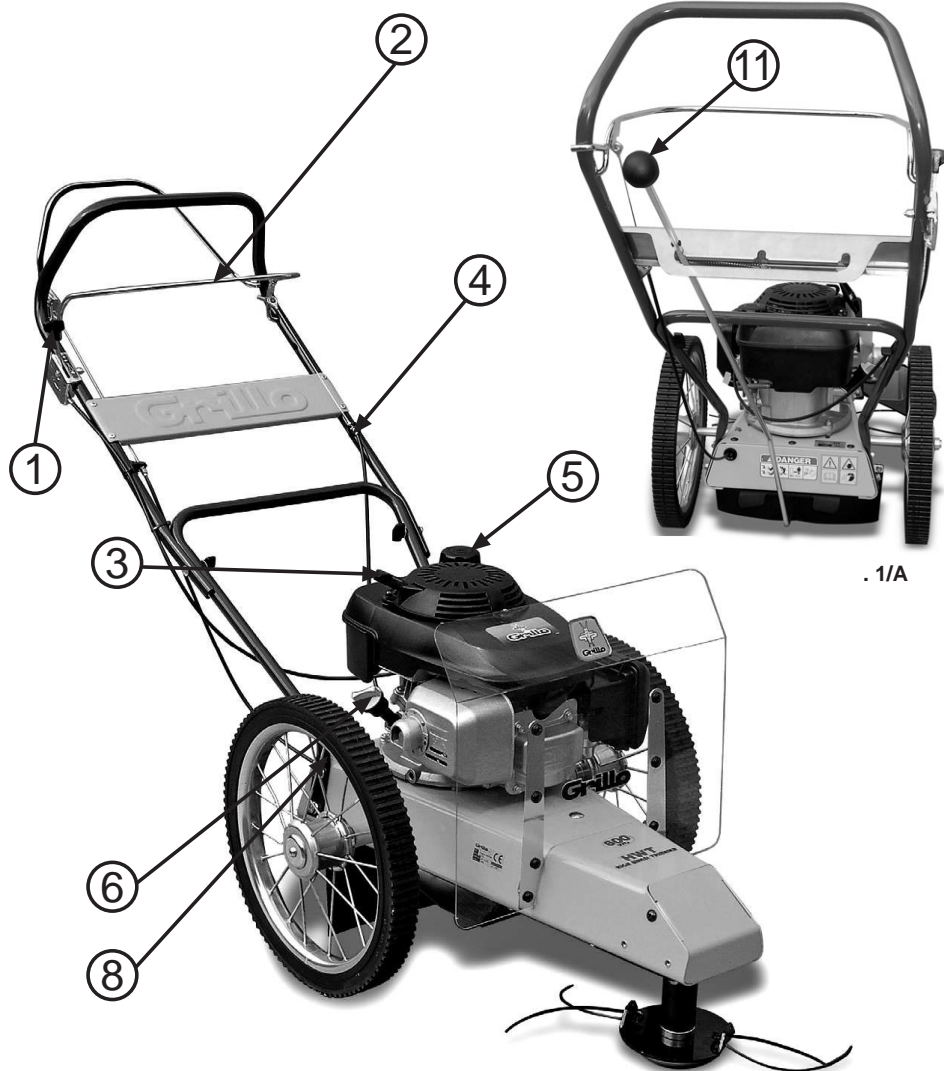
Необходимые запчасти

- кордовый шнур, длина 53 см;
- 2 троса сцепления триммерной головки;
- 2 троса сцепления привода колес (только для модели HWT 600WD).

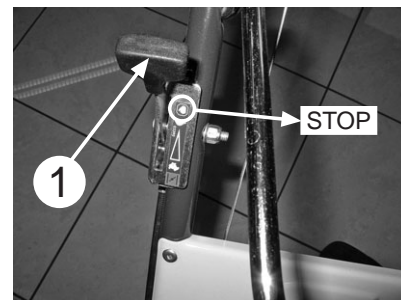
Заказ запчастей

Обратитесь в сервисный центр и назовите серийный номер триммера и код запчасти.

HWT 550 TILT



. 1



. 1/B

. 1/A

HWT 600 WD



. 2

Спецификация

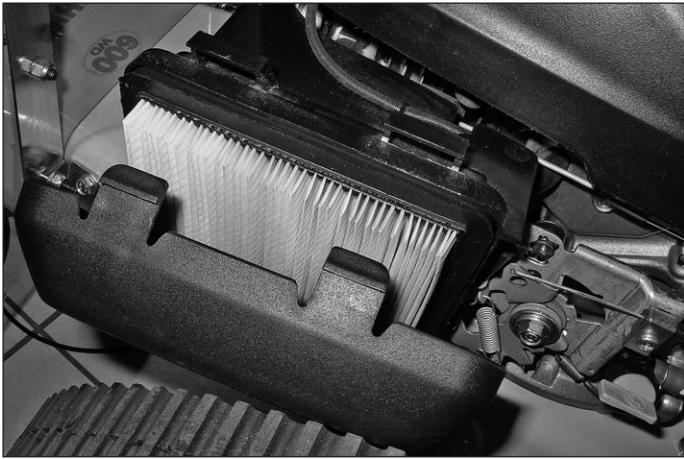
1. рычаг газа (дроссельной заслонки)
2. рычаг сцепления триммерной головки
3. рукоятка стартера
4. регистр троса сцепления
5. топливная горловина
6. маслозаливная горловина и щуп
7. педаль разворота колес (только для модели HWT 550)
8. болт регулировки высоты рукояток
9. рычаг сцепления привода колес
10. регистр троса сцепления привода колес



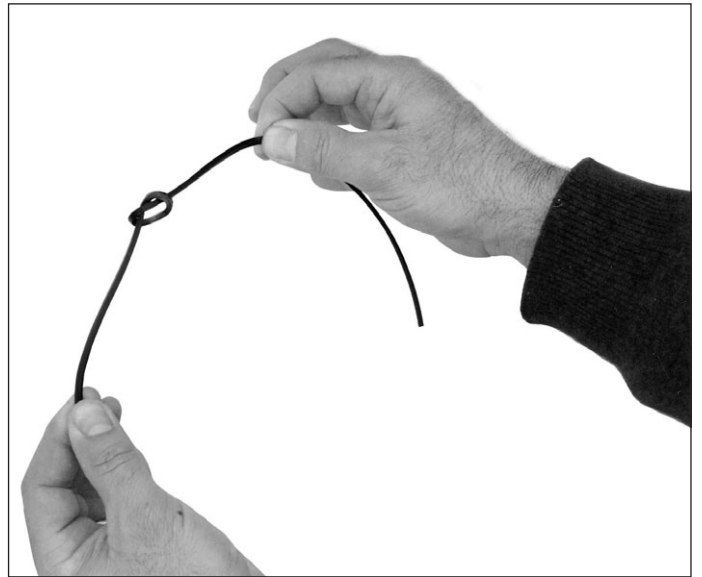
.3



.4



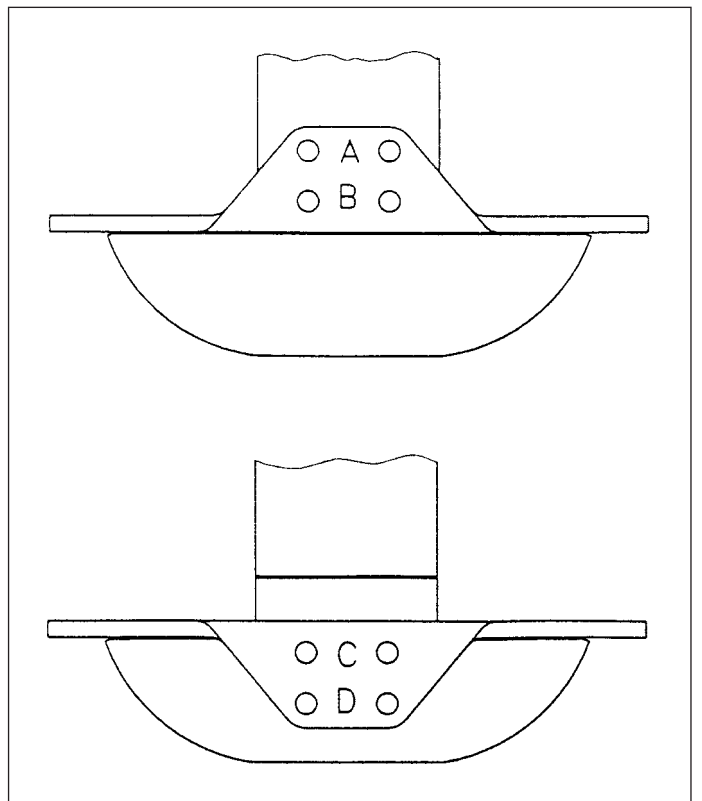
.5



.6



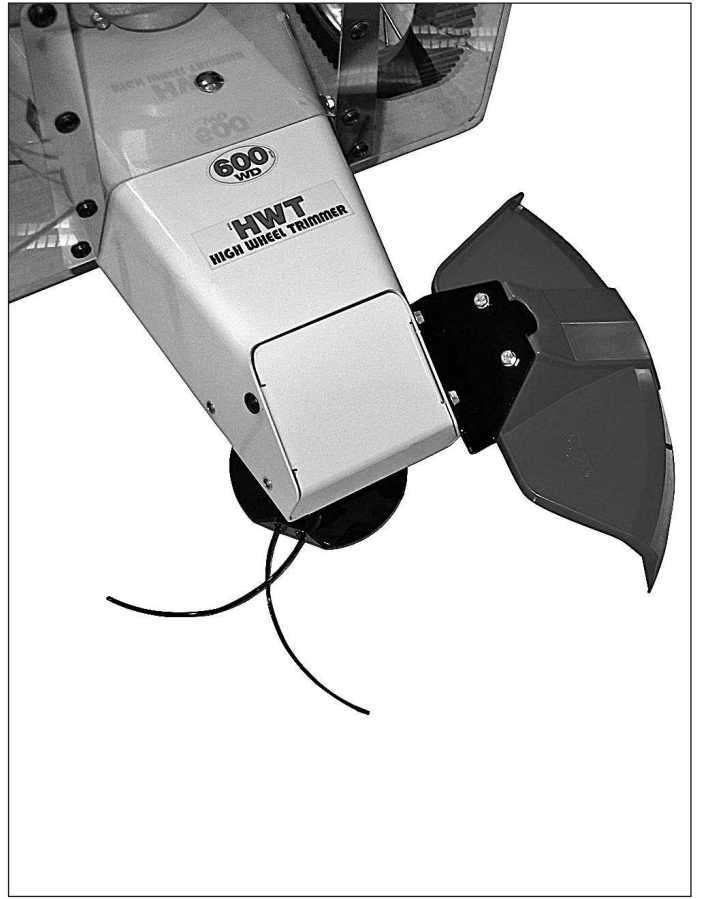
.7



.8



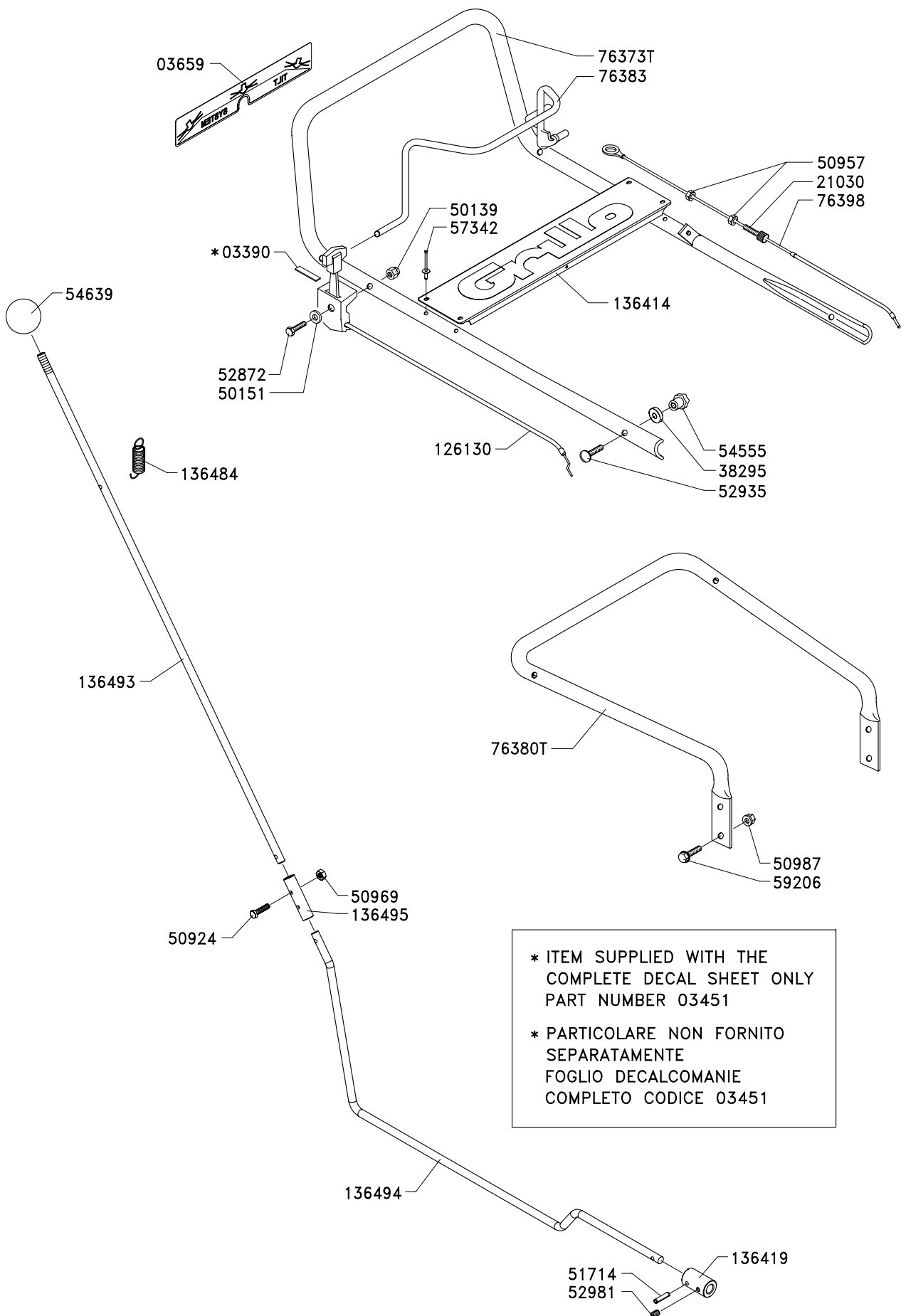
.9



.%\$

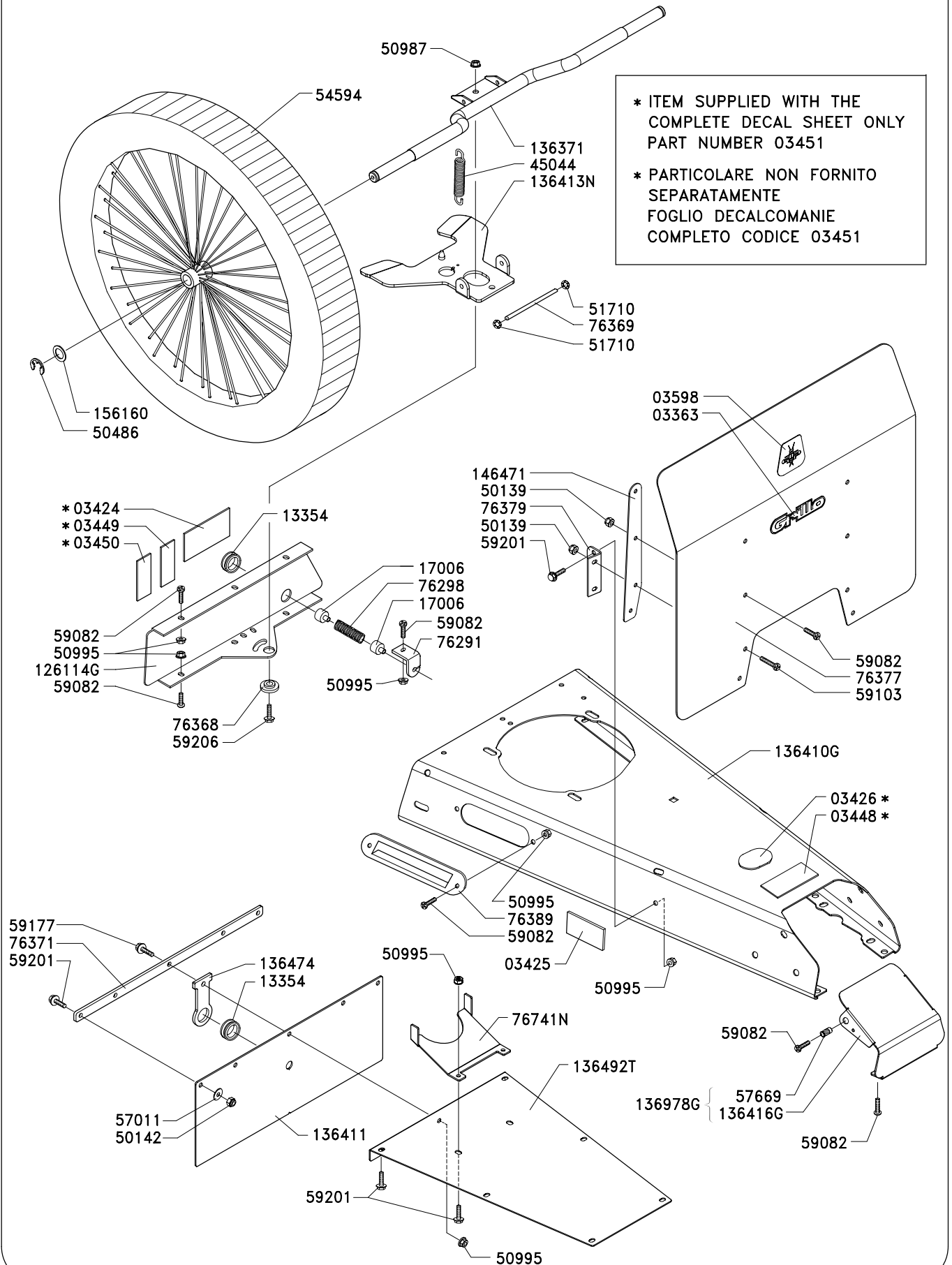
TRIMMER HWT550

TILT



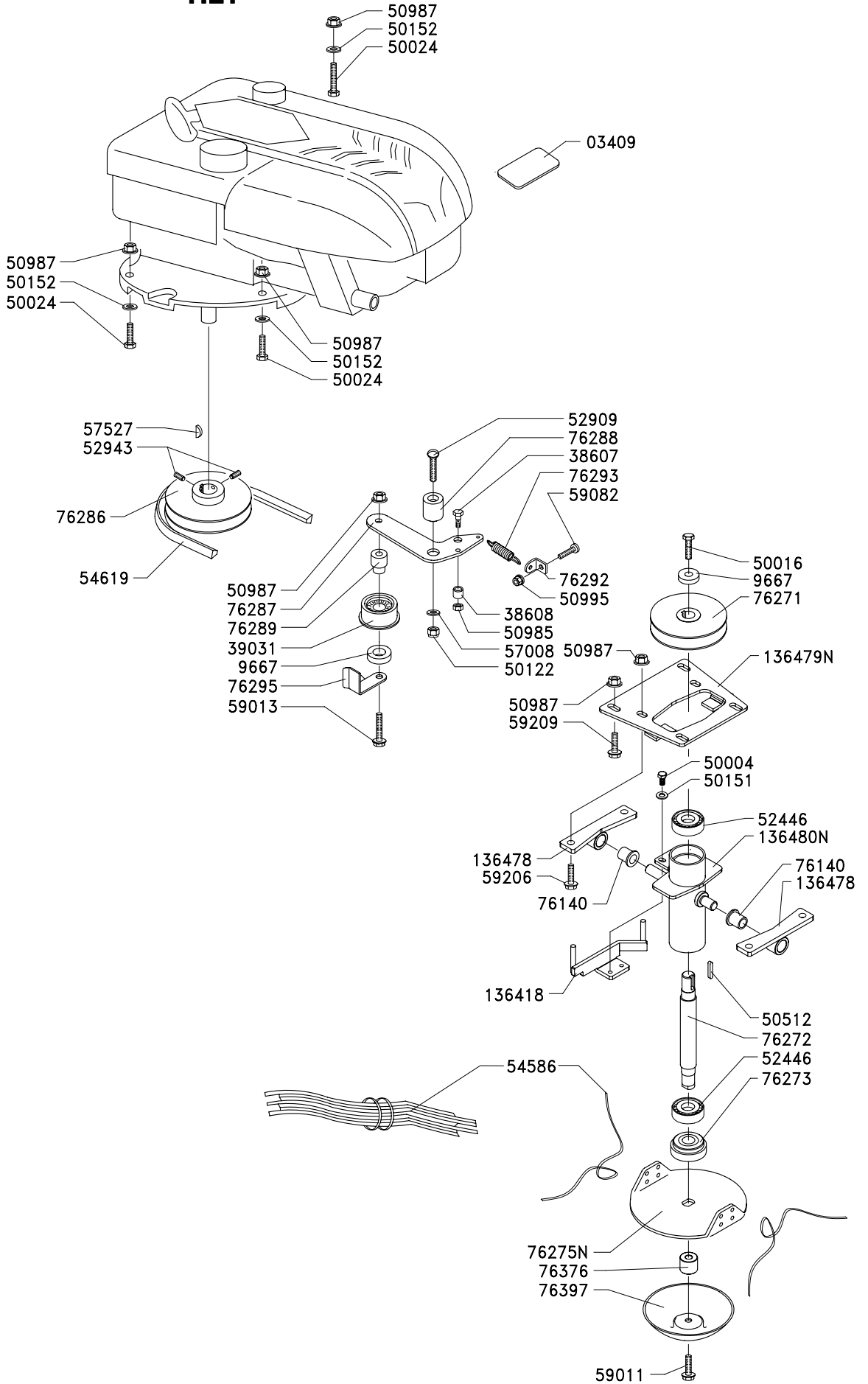
* ITEM SUPPLIED WITH THE COMPLETE DECAL SHEET ONLY PART NUMBER 03451

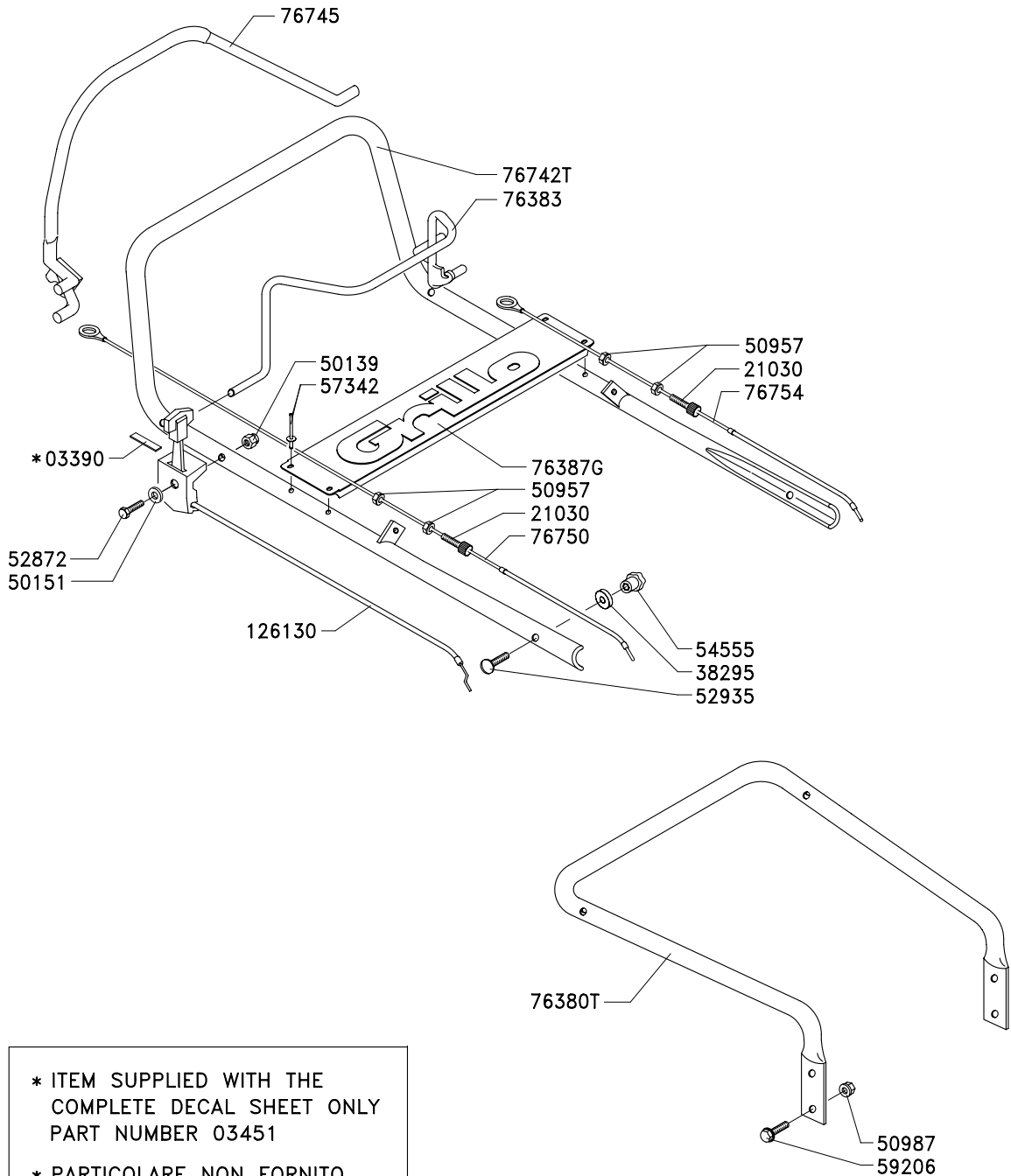
* PARTICOLARE NON FORNITO SEPARATAMENTE FOGLIO DECALCOMANIE COMPLETO CODICE 03451



* ITEM SUPPLIED WITH THE COMPLETE DECAL SHEET ONLY PART NUMBER 03451

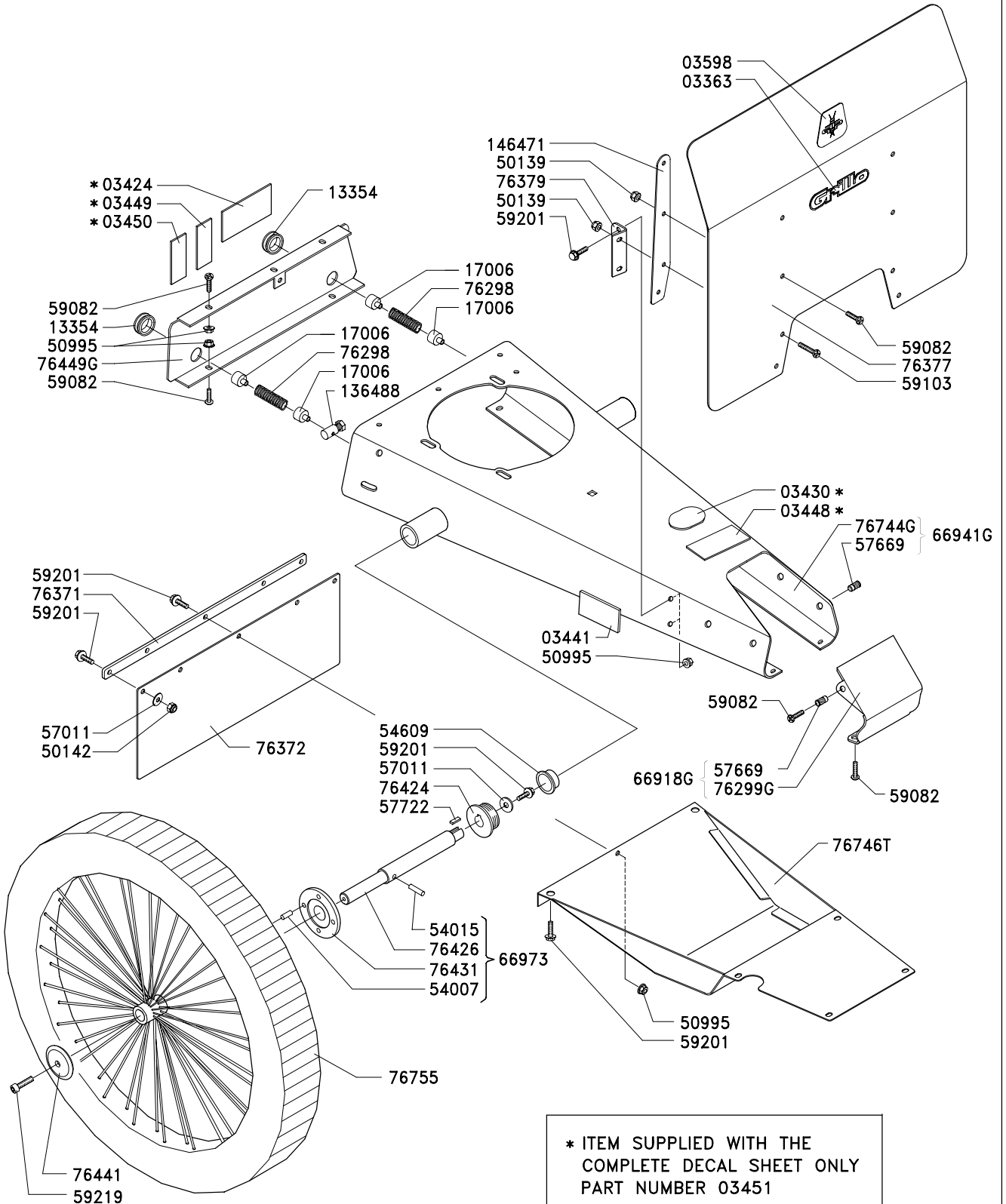
* PARTICOLARE NON FORNITO SEPARATAMENTE FOGLIO DECALCOMANIE COMPLETO CODICE 03451





* ITEM SUPPLIED WITH THE COMPLETE DECAL SHEET ONLY PART NUMBER 03451

* PARTICOLARE NON FORNITO SEPARATAMENTE FOGLIO DECALCOMANIE COMPLETO CODICE 03451



* ITEM SUPPLIED WITH THE COMPLETE DECAL SHEET ONLY PART NUMBER 03451

* PARTICOLARE NON FORNITO SEPARATAMENTE FOGLIO DECALCOMANIE COMPLETO CODICE 03451

