



Grillo

AGRIGARDEN MACHINES



GRILLO G45

USE AND MAINTENANCE
USO E MANUTENZIONE
EMPLOI ET ENTRETIEN
GEBRAUCHS-UND WARTUNGSANLEITUNG
USO Y MANTENIMIENTO

SUMMARY

Safety rules	1
Instructions	
Warnings	4
Identification and servicing	5
Technical specifications	6
Putting the machine into service	6
Instructions for use	6
Maintenance and lubrication	7
Implements	8
Illustrations	33
EC Declaration of conformity - Noise and vibrations levels	38

INDICE

Norme antinfortunistiche	1
Istruzioni	
Avvertenze	9
Identificazione e assistenza	10
Caratteristiche tecniche	11
Messa in opera della macchina	11
Istruzioni d'uso	11
Manutenzione e lubrificazione	12
Accessori	13
Figure	33
Certificato di conformità CE - Rumorosità e livelli di vibrazione	38

INDEX

Règles de sécurité	1
Instructions	
Mises en garde	15
Identification et assistance	16
Caractéristiques techniques	17
Mise en service de la machine	17
Mode d'emploi	17
Maintenance et lubrification	18
Outils	20
Illustrations	33
Certificat de conformité CE - Niveaux sonores et de vibration	38

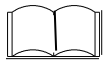
INHALTSÜBERSICHT

Sicherheitsvorschriften	1
Anleitung	
Sicherheitsrelevante Hinweise	21
Identifikation der Maschine und Kundendienst	22
Technische Daten	23
Inbetriebnahme der Maschine	23
Betriebsanleitung	23
Wartung und Schmierung	24
Zubehöre	26
Abbildungsverzeichnis	33
EG-Konformitätserklärung - Geräuschemission und Vibrationspegel	38

ÍNDICE

Normas de seguridad	1
Instrucciones	
Advertencias	27
Identificación y asistencia	28
Características técnicas	29
Puesta en servicio de la máquina	29
Instrucciones de uso	29
Mantenimiento y lubricación	30
Equipos	32
Índice de ilustraciones	33
Certificado de conformidad CE - Niveles de ruido y vibración	38

**SAFETY SYMBOLS - SIMBOLOGIA PER LA SICUREZZA - SYMBOLOGIE POUR LA SECURITE -
SICHERHEITSSYMBOL- SIMBOLOGÍA DE SEGURIDAD**



OPEN MANUAL- means that you must read the operator's manual very carefully.

MANUALE APERTO - significa che dovete leggere attentamente il manuale di uso e manutenzione.

MANUEL OUVERT – signifie qu'il faut lire avec attention le présent manuel.

OFFENES HANDBUCH – bedeutet, dass Sie die Gebrauchs- und Wartungsanleitung aufmerksam durchlesen müssen.

MANUAL ABIERTO – es decir que hay que leer muy atentamente el manual del operador.



CAUTION! - means that you have to pay particular attention to the operation you have to carry out, in particular if there is the indication "DANGER".

ATTENZIONE! - significa che dovete porre particolare attenzione all'operazione che dovete effettuare, in particolare se vi è anche l'indicazione di "Pericolo".

ATTENTION! - signifie qu'il faut faire particulière attention dans l'opération que vous allez faire, en particulier s'il y a aussi l'indication "DANGER".

VORSICHT! - bedeutet, dass Sie besondere Aufmerksamkeit beim Durchführen des Vorgangs haben müssen, insbesondere wenn auch der Hinweis "GEFAHR" aufgeführt ist.

ATENCIÓN! - es decir que hay que poner mayor atención en la operación a ejecutar si, en particular cuando hay también la indicación "Peligro".



INTERDICTION, YOU MUST NOT DO THAT! - means that it is absolutely forbidden to carry out the operations reported under this symbol because they could lead to mortal danger.

DIVIETO, NON FARE! - significa che non dovete assolutamente fare le operazioni riportate sotto questo simbolo, potrebbe comportare un pericolo mortale.

INTERDICTION, NE PAS FAIRE! - signifie qu'il est absolument interdit d'effectuer les opérations reportées sous cette indication, car elles pourraient conduire au danger de mort.

VERBOT, strengstens untersagt! - bedeutet, dass der Vorgang unter diesem Symbol absolut nicht durchgeführt werden darf, da er zur einer lebensgefährlichen Situation führen könnte.

PROHIBICIÓN, NO LO HAGAN! - es decir que no hay que hacer absolutamente las operaciones bajo este símbolo, podría comportar un peligro mortal.



NOTE, you have to pay particular attention to the note put next to this symbol

NOTA, dovete porre particolare attenzione alla nota posta accanto a questo simbolo.

NOTE, il faut faire attention particulière à la note mise à côté de ce symbole.

ANMERKUNG, besondere Aufmerksamkeit muss auf die Anmerkungen neben diesem Symbol gelenkt werden.

NOTA, hay que poner atención particular en la nota puesta a lado de este símbolo.



You must not repair nor lubricate the machine with moving parts or with the engine put on.

Non riparare o lubrificare la macchina con organi in movimento o motore acceso

Ne pas réparer ou lubrifier la machine avec des parties en mouvement ou à moteur en marche.

Niemals bei bewegenden Objekten oder bei laufendem Motor Reparationen oder Einschmierungen durchführen.

No reparar ni lubricar la máquina con órganos en movimiento o motor en marcha.



You must not smoke, light matches or lift flames, trigger frames nor cause sparks.

Vietato fumare, accendere fiammiferi o fiamme, lasciare fiamme libere o creare scintille.

Il est interdit de fumer, allumer des allumettes ou du feu, laisser des flammes libres ou de causer des étincelles.

Es ist untersagt zu Rauchen, Streichhölzer oder Feuer anzuzünden, Flammen auslösen oder Funken verursachen.

Prohibido fumar, encender cerillas o fuego, dejar llamas o crear chispas.



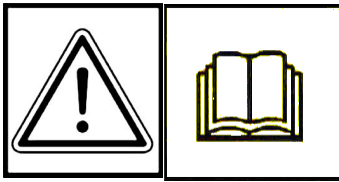
Use personal protective equipment

Utilizzare mezzi di protezione individuali

Utilisez l'équipement de protection individuelle

Individuelle Schutzausrüstung benutzen

Utilizar dispositivo de protección individual



GENERAL SECURITY RULES

NORME DI CARATTERE GENERALE SULLA SICUREZZA

SICHERHEITSHINWEISE

RÈGLES GÉNÉRALES DE SÉCURITÉ

NORMAS DE CARÁCTER GENERAL SOBRE LA SEGURIDAD

NORMAS DE CARÁCTER GENERAL ACERCA DA SEGURANÇA

Pay attention to symbol **DANGER!** It points out all most dangerous operations according to the situation. All safety rules are important and therefore must be strictly observed. Always keep this handbook within the reach, read it carefully and learn how to use the equipment in a safe way. Let nobody, not provided with necessary information, work with the equipment.

*Fare attenzione al simbolo **PERICOLO!** Esso indica la presenza delle principali situazioni di pericolo. Tutte le norme antinfortunistiche contenute sono importanti e vanno rispettate. Tenere sempre questo manuale a portata di mano, leggerlo attentamente ed imparare ad usare l'attrezzatura in modo sicuro. Non permettere che qualcuno operi con questa attrezzatura senza aver ricevuto istruzioni esaurienti.*

Attention au symbole **DANGER!** Il indique la présence des principales situations de danger. Toutes les normes contenues pour la prévention des accidents sont importantes et doivent être respectées scrupuleusement. Garder toujours ce manuel à la portée de la main, le lire attentivement et apprendre à utiliser ce matériel en toute sécurité. Ne pas permettre que d'autres personnes utilisent ce matériel sans avoir reçus des instructions exhaustives.

*Achtung - die mit dem Symbol **GEFAHR!** gekennzeichneten Hinweise weisen auf potentielle Gefahrensituationen hin. Alle sicherheitsrelevanten Hinweise in diesem Handbuch sind sehr wichtig und müssen unbedingt befolgt werden. Bewahren Sie dieses Handbuch stets griffbereit auf, lesen Sie es aufmerksam durch, und lernen Sie, die Maschine und die gesamte Ausrüstung sicher zu benutzen. Die Maschine darf nur von Personen benutzt werden, die vorher entsprechend unterwiesen wurden.*

Preste atención al símbolo **¡PELIGRO!** Indica la presencia de situaciones importantes de peligro. Todas las normas de prevención de accidentes detalladas son importantes y deben respetarse estrictamente. Conserve este manual al alcance de la mano, léalo atentamente y aprenda a utilizar el equipamiento de modo seguro. No permita que otras personas operen con este equipamiento sin haber recibido instrucciones exhaustivas.



Take special care not to touch hot parts of the engine.

Prestate particolare attenzione a non entrare in contatto con parti surriscaldate del motore.

Veiller tout particulièrement à ne pas toucher des éléments surchauffés du moteur.

Achtung – keine heißen Motorteile berühren!

No tocar partes recalentadas del motor.

Tome muito cuidado para não entrar em contacto com as partes aquecidas do motor.



Engine exhaust fumes can cause sickness or death. If it is necessary to run an engine in an enclosed area, use an exhaust pipe extension to remove the fumes. Always try to work in a well ventilated area.

I gas di scarico possono causare malanni o morte. Se è necessario mettere in moto un motore in uno spazio chiuso, usare una prolunga tubo di scarico per far uscire il fumo. Lavorare in una zona ben ventilata.

L'exhalation des gaz d'échappement peut être cause d'intoxication ou de mort. S'il est vraiment nécessaire d'allumer le moteur à l'intérieur, appliquer au tuyau d'échappement un autre tuyau extensible pour permettre la sortie des gaz. Il est toujours mieux de travailler en plein air.

Auspuffgase können Übelkeit oder Tod verursachen. Wenn es notwendig ist, einen Motor in einem geschlossenen Raum laufen zu lassen, benützen Sie eine Verlängerung, um das Auspuffgas abzuleiten. Versuchen Sie immer in einem gut belüfteten Raum zu arbeiten.

Los gases de escape pueden provocar enfermedades o muerte. De tener que poner en marcha un motor en un espacio cerrado, usar una prolongación del tubo de escape para que salga el humo. Trabajar en una zona bien ventilada.

Os gases de escape podem causar danos ou morte. Caso seja necessário fazer com que o motor funcione num espaço fechado, utilize uma extensão para o tubo de escape que os fumos sejam expulso para o exterior. Trabalhe numa área bem ventilada.

Caution! Never touch moving pulleys or belts. They can be very dangerous. Never do maintenance with engine running.

Attenzione! Non toccare mai pulegge o cinghie in movimento, creano gravi danni alla persona. Non fare manutenzione col motore in moto.

Attention! Ne jamais toucher ni poulies ni courroies en mouvement, elles peuvent provoquer des accidents aux personnes. Ne pas faire l'entretien quand le moteur est en marche.

Vorsicht! Nie laufende Riemenscheiben oder Treibriemen anfassen, da es gefährlich ist. Nie bei laufendem Motor Instandhaltung machen.

¡Atención! No tocar jamás poleas o correas en movimiento, porque pueden crear graves daños a la persona. No efectuar el mantenimiento con el motor en marcha.

Atenção! Nunca toque nas polias ou correias em movimento devido ao alto risco de ferimentos. Nunca faça a manutenção da máquina com o motor ligado.





A burst which separates the tyre from the rim parts can cause serious injury or death.

La separazione fra pneumatico e cerchione, causata dall'esplosione del pneumatico, può provocare serie ferite o addirittura la morte.

La séparation entre le pneu et la jante, provoquée par l'explosion d'une roue peut causer des dommages, blessures ou la mort.

Die Trennung der Räder von den Felgen durch Explosion kann schwere Verletzungen oder den Tod verursachen.

La separación entre el neumático y la llanta producida por la explosión del neumático puede provocar graves herida e incluso la muerte.

A separação entre o pneumático e o aro, provocada pela explosão do pneumático, pode causar graves ferimentos ou até mesmo a morte.



Handle fuel with care, it is highly flammable: Do not refuel machine while smoking, when machine is near an open flame or sparks, or when the engine is running. Stop the engine.

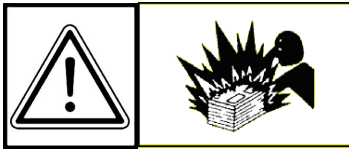
Maneggiare il carburante con cura, è altamente infiammabile; non fate rifornimento mentre fumate, o vicino a fiamme o scintille, o quando il motore è acceso.

Manier avec soin le carburant car c'est très inflammable. Ne pas remplir le réservoir si vous êtes en train de fumer ou pendant que la machine est près du feu ou d'étincelles ou encore pendant que la machine travaille. Arrêter le moteur.

Treibstoff vorsichtig handhaben, da er sehr entzündbar ist: beim Tanken nicht rauchen. Nicht tanken, wenn die Maschine in der Nähe von Flammen oder Funken ist oder wenn der Motor läuft. Immer den Motor abschalten.

Manejar el combustible con cuidado porque es sumamente inflamable; no repostar mientras se fuma o cerca de llamas o chispas, o cuando el motor está encendido.

Manuseie o carburante com cuidado, pois este é altamente inflamável; não fume durante o abastecimento da máquina ou enquanto o motor estiver ligado, não o aproximado de chama ou de faíscas.



Prevent battery explosions: keep sparks, lighted matches and open flames away from the top of the battery. Battery gas can explode.

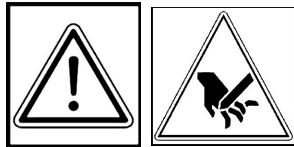
Per prevenire l'esplosione della batteria, tenete scintille, fiammiferi accesi e fiamme lontani dalla stessa. Il gas della batteria può esplodere.

Prévenir l'explosion de la batterie: tenir les étincelles, les allumettes et le feu loin de la batterie. Le gaz de la batterie peut exploser.

Vorbeugung der Batterie-Explosion. Entfernen Sie Funken, Zündhölzer und Flammen von der Batterie. Das Batteriegas kann explodieren.

Para prevenir la explosión de la batería, mantener chispas, cerillas encendidas y llamas lejos de la misma. El gas de la batería puede explotar.

Para prevenir explosão da bateria ter centelhas, fósforos acendidos e chamas longe da mesma. O gás da bateria poderia explodir.



WARNING! SHARP PARTS. Keep hands and feet away. Do not operate the mower over gravel or foreign bodies which may be sucked up and ejected by the blades, generating a danger. Keep people away. Remove the key and read the instruction manual before attempting to carry out any maintenance or repairs to the machine.

ATTENZIONE! ORGANO TAGLIENTE. Tenere lontano mani e piedi. Non lavorare col rasaerba sopra alla ghiaia o corpi estranei che possono essere aspirati e centrifugati dalle lame risultando molto pericolosi, tenere lontano le persone. Togliere la chiave e leggere le istruzioni prima di effettuare qualsiasi operazione di manutenzione e riparazione.

ATTENTION! ORGANE TRANCHANT. Éloigner les mains et les pieds. Ne pas utiliser la tondeuse sur le gravier ou sur des corps qui peuvent être aspirés et centrifugés par les lames et devenir très dangereux. Les personnes doivent se trouver à une certaine distance. Enlever la clé et lire les instructions avant toute opération de maintenance et de réparation.

ACHTUNG! SCHARFE KLINGEN. Hände und Füße fernhalten. Beim Mähen nicht über Schotter, Steine oder andere Fremdkörper fahren, da diese durch die Drehbewegung der Messer angesaugt und weggeschleudert werden können (Verletzungsgefahr). Nicht in der Nähe von anderen Personen mähen. Vor jedem Wartungs- bzw. Reparatueingriff den Startschlüssel abziehen und die Gebrauchsanleitung durchlesen.

¡PELIGRO! ÓRGANO CORTANTE. Mantener alejados los pies y las manos. No limpiar la herramienta con el motor en marcha. ¡Peligro! Expulsión de objetos: mantener alejadas a las personas. Atención: quitar la llave y leer las instrucciones antes de efectuar cualquier operación de mantenimiento o reparación.

ATENÇÃO! Órgão cortante. Ficar longe com pés e mãos. Não trabalhar com a máquina sobre cascalho ou objetos que podem ser aspirados e centrifugados gerando perigo, manter-se longe das pessoas.

Tirar a chave de ignição e ler as instruções antes de efetuar qualquer operação de reparo ou serviço.

⚠ DANGER

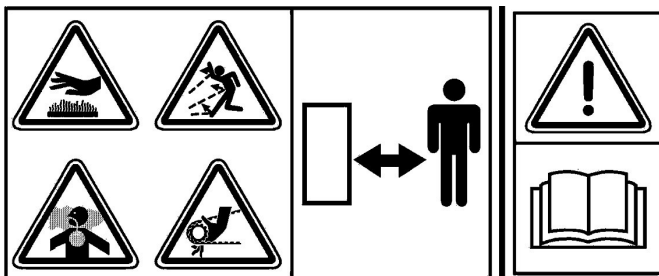


Warning! Cutting edges, keep your hands and feet away.
Do not clean the attachment when the engine is running.

Attenzione! Organo tagliente, tenere lontano piedi e mani.
Non pulire l'attrezzo col motore in moto.

Attention! Organe tranchant, ne pas approcher main et pieds.
Ne pas nettoyer le moteur quand le moteur est en marche.

Achtung! Schneidende Klinge, Hände und Füße fernhalten.
Niemals bei laufendem Motor reinigen.



DANGER! READ THE INSTRUCTION MANUAL. KEEP SAFETY DISTANCES.

PERICOLO! LEGGERE IL MANUALE D'ISTRUZIONE. TENERE LONTANO LE PERSONE.

DANGER! LIRE LE MANUEL D'INSTRUCTIONS. RESPECTER LES DISTANCES DE SÉCURITÉ

GEFAHR! DIE GEBRAUCHS ANLEITUNG DURCHLESEN. NICHT IN DER NÄHE VON ANDEREN PERSONEN MÄHEN.

PELIGRO! LEER LAS INSTRUCCIONES. MANTENER ALEJADAS LAS PERSONAS.

PERIGO! LER O MANUAL DE INSTRUÇÕES. MANTER AS PESSOAS AFASTADAS.



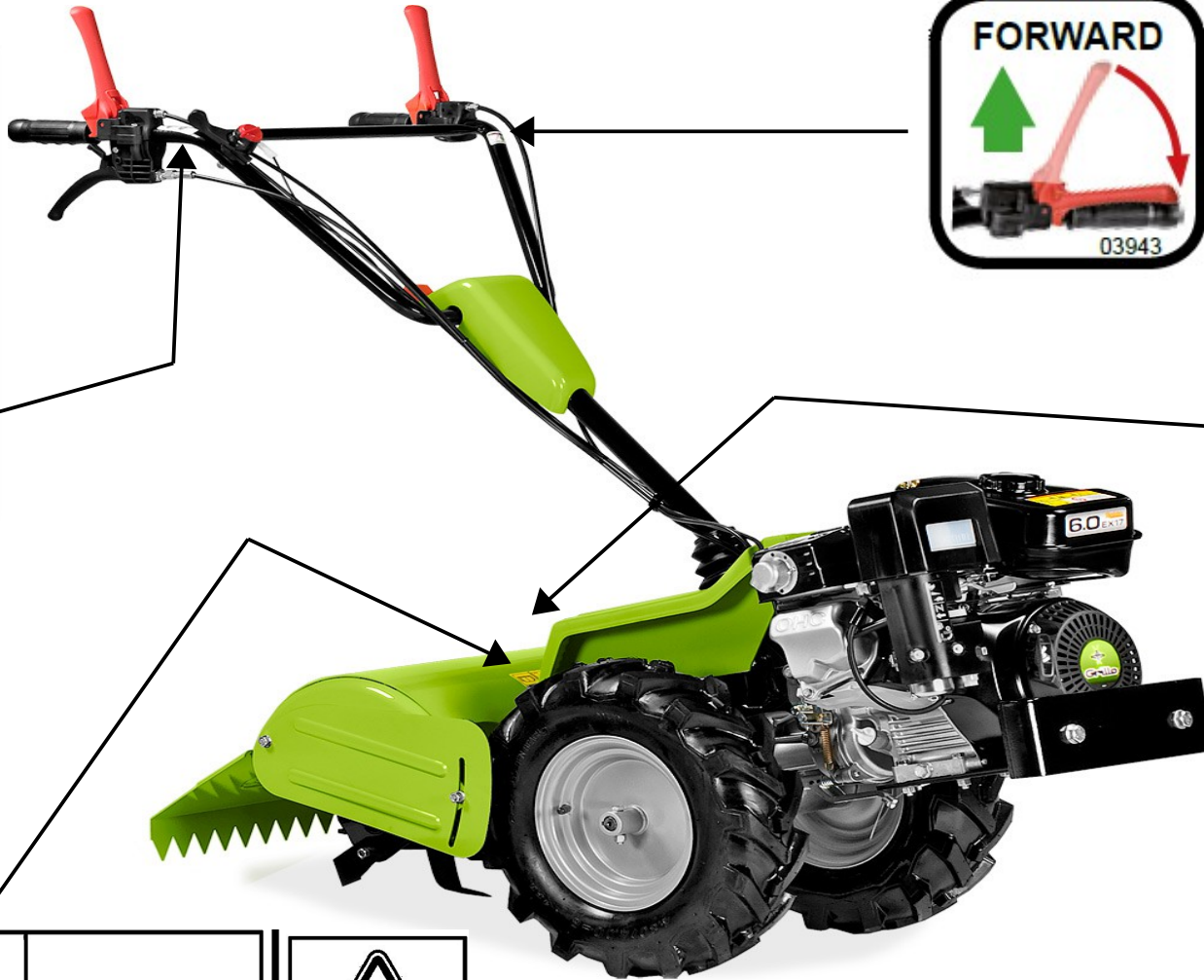
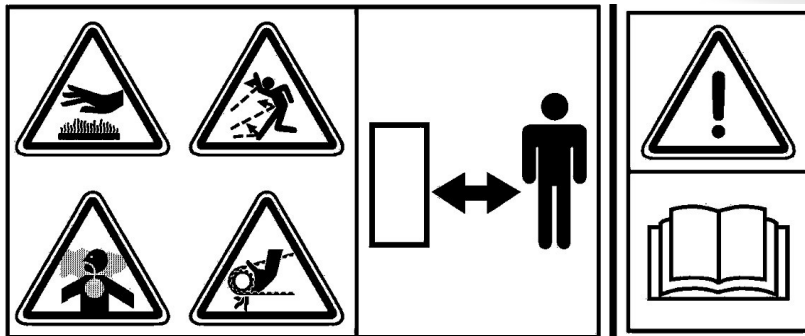
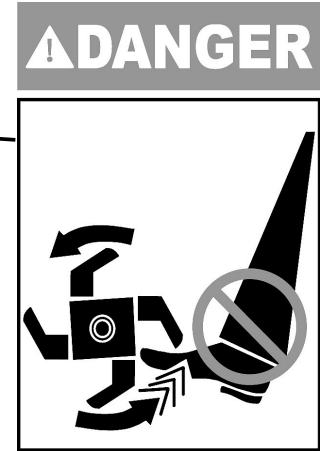
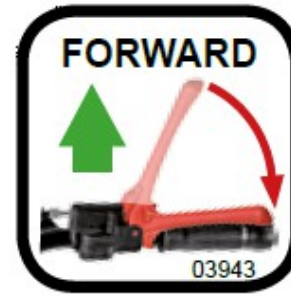
Before using the machine, it is mandatory to put on the appropriate individual safety devices: body protection, protection gloves, security shoes, ear protection.

Prima di utilizzare la macchina, è obbligatorio indossare gli appositi dispositivi di sicurezza individuali: protezione del corpo, guanti di protezione, calzature di sicurezza, protezione dell'udito.

Avant d'utiliser la machine, il est obligatoire de mettre les dispositifs individuels de sécurité appropriés: protection du corps, gants de protection, chaussures de sécurité, protection de l'ouïe.

Vor dem Gebrauch der Maschine ist es vorgeschrieben, die geeignete persönliche Schutzkleidung anzuziehen: Körperschutz, Schutzhandschuhe, Sicherheitsschuhe, Gehörschutz.

Antes de utilizar la máquina es obligatorio ponerse los dispositivos individuales de seguridad apropiados: protección del cuerpo, guantes de protección, calzado de seguridad, protección del oído.



ROTAVATOR G45

Dear Customer,

thank you for choosing our rotavator; we are sure that your new machine's performance will meet your requirements in full. To ensure optimum service and maintenance of its qualities over time, read this manual carefully and follow its instructions. This will give you the best results and protect your investment. Please keep this manual, which must always accompany the machine.

GENERAL DESCRIPTION AND INTENDED USE

The Grillo rotavator is a single-axle self-propelled walking tractor complete with a rotary tiller for tilling soil. These machines are used primarily to prepare the soil (elimination of weed, surface tilling of the soil) and used in gardening, for small ground work, refinement work and orchard inter-rows. The machine is constructed on a chassis and fitted with either a petrol or diesel engine. The engine drives the wheels and P.T.O, which is usually connected to a rotary tiller or a back-cutter furrower. The Grillo rotavator is a pedestrian-controlled machine, the operator steers the machine via the handle- bar where the controls are mounted.



ATTENTION! Read carefully before turning the engine on. The following warnings are important for operator's safety!

WARNINGS

Caution is the main safeguard in preventing accidents!

We urge you to read the warnings that follow when using the rotavator, before starting any work at all. Improper use of the rotavator and its equipment can be dangerous; to reduce the risks to the minimum, observe the necessary precautions set out below:

- 1) Read the whole of this manual before starting the machine or putting it in motion.
- 2) Pay special attention to the safety warnings and labels.
- 3) Rotation of the tiller is extremely dangerous; **never insert hands or feet under the tiller!**
- 4) Before other people are allowed to use the machine they must first be informed about the safety regulations and how to use the vehicle.
- 5) Before starting the engine, make sure that there is no-one nearby, particularly children.
- 6) Never use the machine when tired and do not drink alcohol.
- 7) Check the ground before tilling for stones, sticks or foreign bodies which might damage the machine or be flung dangerously to some distance during operation.
- 8) **Before starting work, put on suitable working clothes, gloves, heavy footwear and goggles.**
- 9) Never use the rotavator on steep slopes; it might tip over.
- 10) Never allow the machine to be used by anyone under 16 years of age.
- 11) Never reverse with the engine at high throttle.
- 12) It is dangerous to operate the levers sharply with the engine at maximum r.p.m.
- 13) Never keep the engine running indoors; you may inhale poisonous gases.
- 14) Always switch off the engine before filling up with fuel, keep away from sparks or flames and do not smoke!
- 15) Avoid fuel spills and after filling the tank clean all spills before starting the engine.
- 16) Store fuel in containers specially constructed for this purpose.
- 17) Work only in sunlight or with good artificial light.

IMPROPER USES TO BE AVOIDED

- 18) Any improper uses causes the warranty to become null and void and the constructor will decline all liability.
- 19) Never use the machine to transport people, animals or objects.

FURTHER SAFETY ADVICES

- 20) Never tamper with or deactivate the safety devices.
- 21) Never make any adjustments or do any cleaning with the engine running.
- 22) Never have anyone check the machine while you are driving with the engine running.
- 23) The user is always responsible for injury or damage to third parties.
- 24) Misshapen or damaged hoes must always be replaced and never repaired.
- 25) Always use original Grillo spare parts.
- 26) Before starting any work with the machine, check that all the accident prevention systems with which it is equipped are in perfect working order. They must never be disabled or tampered with.
- 27) Before starting work, check that the nuts and bolts securing the tiller and hoes are perfectly tight.
- 28) All protective fittings (hoods, mudguards, etc.) must be kept in place during operation.
- 29) Never clean the tiller with the engine running.
- 30) Never use the machine barefoot.
- 31) Never change the engine settings, especially the max. r.p.m.
- 32) Allow the engine to cool before placing the machine indoors.
- 33) CAUTION: to reduce the risk of fire, keep the engine, the exhaust pipe and the exhaust manifolds free from grass, leaves, dust, etc....
- 34) If you have to empty the fuel tank, do this outdoors.

IDENTIFICATION AND SERVICING



IDENTIFICATION

The vehicle's serial number is to be found on the machine's frame. Always state the serial number when ordering spare parts.

AFTER-SALES SERVICE

This handbook provides instructions for use of the cultivator and for correct basic servicing which the user can carry out himself. For all procedures not described in this handbook, contact your local dealer.

SPARE PARTS

Always use original spare parts, as they are the only ones to offer complete safety and interchangeability. Always state the serial number when ordering. For engine parts, refer to the specific handbook.

GUARANTEE

The guarantee is given in compliance with the current law. The dealer will have to give the client a copy of the registration card of the machine, which they will print up from the Grillo website. For the engine the guarantee of the relative manufacturers apply.

ORDERING SPARE PARTS

Always state the machine serial number and the code number of the part to be replaced. Contact your local dealer. Our address is:

GRILLO S.p.A.
Via Cervese 1701 - 47521 CESENA (FC) - ITALY
Tel. 0039 / 0547 / 633111 - Fax 0039 / 0547 / 632011
Web site: www.grillospa.it - E-mail: grillo@grillospa.it

TECHNICAL SPECIFICATIONS

ENGINE: - ROBIN SUBARU **EX17** 169 cc 5HP (@ 3600 r.p.m.) one-cylinder petrol.

- KOHLER **SH265** 196 cc 5,5HP (@ 3600 r.p.m.) one-cylinder petrol.

STARTER: recoil starter.

FUEL TANK: 3,6 Litres (EX17/SH265).

GEARBOX: gears in oil bath with 2 gears, 1 forward gear + 1 reverse gear.

P.T.O.: at 644 r.p.m. in anticlockwise rotation.

SAFETY DEVICE: active coupling and automatic disengagement of the tiller in reverse gear.

HANDLEBAR: height-adjustable.

ATTACHMENTS QUICK COUPLING: Ø 50 mm.

ROTARY TILLER: standard 500 mm with contra-rotating tines and adjustable side discs.

WORKING DEPTH: 130 mm.

SPEED WITH 4.00-8 WHEELS: forward gear 1,6 km/h – reverse gear 2,5 km/h.

EXTERNAL DIMENSION WITH WHEELS: 400 mm.

ATTACHMENTS: furrower behind the tiller.

WEIGHT: 81 kg (with EX17); 82 kg (with SH265)

PUTTING THE MACHINE INTO SERVICE

- 1) Make sure that the machine has not been damaged in transit
- 2) Lift up the mudguards over the wheels (fig. 1)
- 3) Remove the two screws (fig. 1, pos. A).
- 4) Turn the handlebar by 180°, replace the two fixing screws and tighten the nuts (fig. 1, pos. A). Pay attention not to bend the steering cables.
- 5) Fix the handle adjuster lever, pay attention to the stops (fig. 1B).
- 6) Fill the engine with oil (refer to relevant engine handbook).
- 7) Check the oil into the gearbox (BLASIA 220 oil - fig. 4, ref. B).
- 8) Connect the tiller to the quick coupling and fix it using the pin provided (fig. 1D).
- 9) Add oil into the oil-bath air filter (for versions equipped with oil-bath filter). Use engine oil (fig. 5)

INSTRUCTIONS FOR USE

Before starting the engine check that:

- all screws and nut are well-tightened
- the reversing device lever on gearbox housing is on the right position (fig. 4, pos. A).
- the attachments engaging lever (fig. 2, no. 3) is in idle position (fig. 3 - STOP)
- the air filter is clean (fig. 5 – fig. 6)
- fill the tank using a funnel with a very fine filter
- the attachments are properly fixed to the machine (fig. 1D)
- adjust handlebar height (fig. 2, no. 4)

HOW TO START THE ENGINE

Open the fuel tap (fig. 7 no. 2), push the gas control lever halfway (fig. 2 no. 5). If the engine is cold operate the starter device on the carburettor (fig. 7, no.1) choke position (please refer to the relevant engine manual). Grip the starting handle (fig. 8, ref. A) and jerk strongly. When the engine has started it is necessary to set the starting device back to the "RUN" position. Then set the gas lever to the minimum.

HOW TO START THE MACHINE

Keep the engine at low r.p.m., engage the implement by pressing the lever no. 3 (fig. 2); accelerate properly. The machine will start moving by pressing first the lever (fig. 2, no.7) and subsequently the lever (fig. 2, no.1). Releasing the lever no. 1 (fig. 2) the machine stops. Releasing the lever no. 3 (fig. 2) the attachment stops working. Using the lever n. 2 (fig. 2) the machine goes backward (always keep the engine at low r.p.m.). It is necessary to press the lever n.1 (fig. 2) too.

END OF WORK

When work is ended, to stop the engine bring the throttle lever to the minimum (fig. 2 no. 5) and press the switch ON-OFF located on the lever (fig. 2 no. 6). Finally close the fuel cock (please refer to the relative engine manual).

TROUBLE-SHOOTING

The following inconveniences can be sorted out by the operator himself. If the engine does not start, check in the below mentioned sequence that:

- the fuel tank is at least half full;
- the fuel tap is open;
- the choke is ON when the engine is cold (fig. 7 no. 1)
- fuel gets to the carburettor;
- the vent hole on the tank plug is not obstructed;
- the air filter is clean (fig. 5 – fig. 6)
- current gets to the spark plug (please refer to the relative engine manual). If current does not arrive, after checking the electric cables have no defects and the plug is clean, change the plug taking care not to buy another one with the same heat rating. If this attempt also should turn out to be useless, the failure must be searched in the magneto flywheel; at this point it is advisable to go to the nearest Service Centre.

MAINTENANCE AND LUBRICATION

CAUTION!

- **Disconnect the plug before performing any cleaning, maintenance or repair operation. Always wear suitable clothing and working gloves.**
- **When the machine or part of it is lifted to carry out maintenance operations, always remember to use suitable fixing tools such as holders and safety locks.**
- **When carrying out maintenance operations and/or when the machine is tilted without safety locks or supports, never leave it unguarded in places where inexperienced people and children could have easy access to it.**
- **Protect the environment: carefully dispose of used oils, petrol and any other pollutant product!**
- **Effective maintenance and correct lubrication help to keep the machine fully efficient.**

LUBRICATION: do the following operations with the machine in horizontal position. **N.B.:** the oil change must be effected with warmed up machine in order to help the total drainage.

ENGINE OIL

carefully follow the instruction of the user's manual. It is however necessary to check the oil level every 4 hours taking the plug off (fig. 8, no.1) and checking that the oil reaches the hole border. Change oil within the first 10 hours. Change it every 100 hours (please refer to the relative engine manual). Unscrew the plug (fig. 8 no.2).

GEARBOX OIL

Check the oil level every 50 working hours unscrewing the screw (fig. 4, pos. B). If necessary add some BLASIA 220 (ISO-L-CKD, DIN 51502 PGLP; API GL5). Quantity: 750 g (fig. 1C). Change the oil once a year. Unscrew the plug (fig. 9, no.1) to drain the oil.

MAINTENANCE

After the first working hours, it might be necessary to check and adjust the wheel cable and the reversing device cable acting on the adjuster situated on the handle. The quick coupling be always clean and greased. To remove the fairing pull upward.

END OF SEASON MAINTENANCE

Clean the machine, the rotary tiller and the air filter carefully. Change engine and gearbox oil.

MAINTENANCE SUMMARY TABLE						
PROCEDURE		EVERY 8 HOURS	AFTER 20 HOURS	EVERY 50 HOURS	EVERY 100 HOURS	ONCE A YEAR OR EVERY 200 HOURS
Engine oil	check the level	•				
	change	• (first change)	•		•	
Air filter	check	•				
	replace					*
Spark plug	check/adjust				•	
	replace					•
Gearbox oil	Check the level			•		
	replace					•
Check that the engine intake grid is clean		•				
Check that tines are well-sharpened and well-fixed			•	•		
Lubricate with grease		•				
Check the wheels coupling clearance			•	•		

• recommended procedure

* procedure to be carried out if necessary

IMPLEMENTS

ROTARY TILLER

The rotary tiller is used to break the superficial layer of the ground so that its permeability is increased and at the same time, to get rid of weeds (fig. 11). This model has been developed to work on particularly hard soils, where a traditional walking tractor would till with difficulties. The tines turn in the opposite direction as the driving wheels do. Thanks to this counter-rotation the machine clings to the ground and tills the soil more aggressively. For better tillage results pay attention to the weight you put onto the handle to make the machine advance evenly. Tilling depth can be adjusted by lifting or lowering the central skid (fig. 10, pos. A). To increase the tilling depth remove the central skid (fig. 10, pos. A).

CAUTION! To protect the machine transmission, the rotary tiller is fitted with two safety screws, in case a stone or any other foreign object suddenly block the tiller rotation. Should this happen and the rotary tiller remains locked, it is necessary to replace the safety screws. It is recommended to have two safety screws in stock (part no. 146374 – fig. 12). **IMPORTANT:** check that the tines have been properly mounted (fig. 11). Check the oil level every 20 hours on the housing cover (fig. 11, ref. A) and add 85W90 oil if necessary.

BACK-CUTTER FURROWER

This tool is mounted at the rear of the tiller and works together with it. The furrower is designed to produce irrigation and seed drills (fig. 13).

MOTOCOLTIVATORE G45

Gentile Cliente,

nel ringraziarLa per la fiducia e la preferenza accordata al nostro motocoltivatore, confidiamo che l'uso di questa sua nuova macchina risponda pienamente alle sue esigenze.

Per l'impiego ottimale e per la sua manutenzione nel tempo, La preghiamo di leggere attentamente e seguire scrupolosamente le indicazioni di questo libretto; ciò Le consentirà di ottenere i massimi risultati e salvaguardare la sua spesa.

La preghiamo di conservare questo libretto, che dovrà sempre accompagnare la macchina.

DESCRIZIONE GENERALE E USO PREVISTO

Il motocoltivatore è una macchina agricola semovente ad un solo asse, equipaggiata con una fresa per la lavorazione del terreno.

Queste macchine sono impiegate per effettuare lavori di preparazione del terreno (eliminazione di infestanti, fresatura superficiale) e impiegate per piccole superfici, lavori di rifinitura, nell'interfila dei frutteti e nell'orticoltura. La macchina è costituita da un telaio portante, sul quale è installato un motore a scoppio che aziona le ruote e una presa di forza alla quale viene collegata generalmente una fresa e un assolcatore retrofresa. La macchina è comandata da un operatore a terra che segue il movimento della stessa guidandola mediante un manubrio, su cui sono dislocati i comandi.



**ATTENZIONE! Leggere attentamente prima di avviare il motore.
Le seguenti avvertenze sono importanti per l'incolumità dell'operatore!**

AVVERTENZE

La prudenza è l'arma principale nella prevenzione degli incidenti!

La preghiamo vivamente di leggere con attenzione le seguenti avvertenze, prima ancora di iniziare il lavoro.

L'uso improprio del motocoltivatore e il suo equipaggiamento può risultare dannoso; per ridurre queste possibilità osservare le precauzioni necessarie di seguito riportate:

- 1) Leggere questo manuale interamente, prima di accendere e mettere in movimento il motocoltivatore.
- 2) Dare particolare attenzione alle ammonizioni e alle etichette di sicurezza attorno alla macchina.
- 3) La rotazione della fresa è altamente pericolosa, **non mettere mai le mani o i piedi sotto alla fresa.**
- 4) Prima di fare lavorare col motocoltivatore altre persone bisogna metterle al corrente delle norme di sicurezza e di come si usa la macchina.
- 5) Prima di accendere il motocoltivatore verificare che non ci siano persone intorno; specialmente bambini.
- 6) Non usare il motocoltivatore quando si è affaticati e non bere alcolici.
- 7) Controllare il terreno prima di procedere alla fresatura, che non vi siano sassi, bastoni o corpi estranei, che potrebbero danneggiare la macchina o essere scagliati lontano, e quindi molto pericolosi.
- 8) **Prima di iniziare il lavoro, indossare indumenti appropriati da lavoro, guanti, scarponi, occhiali.**
- 9) Non usare il motocoltivatore su forti pendenze, si potrebbe ribaltare.
- 10) Non fare lavorare ragazzi troppo giovani; è vietato l'uso ai minori di 16 anni.
- 11) Non fare retromarcia col motore accelerato.
- 12) È pericoloso azionare le leve bruscamente, col motore a massimo regime.
- 13) Per evitare il pericolo di esalazioni velenose, non adoperare il motore acceso in un locale chiuso.
- 14) Spegner sempre il motore prima di fare rifornimento di combustibile, stare lontano da scintille o fiamme, non fumare!
- 15) Evitare fuoriuscite di combustibile e dopo aver riempito il serbatoio pulire ogni fuoriuscita prima di avviare il motore.
- 16) Immagazzinare il carburante in contenitori specificatamente costruiti con questo obiettivo.
- 17) Lavorare solo con la luce del sole o con buona luce artificiale.

USI IMPROPRI DA EVITARE

- 18) Ogni utilizzo improprio comporta il decadimento della garanzia ed il declino di ogni responsabilità del costruttore.
- 19) Non utilizzare mai la macchina per trasportare persone o animali.

ULTERIORI ACCORGIMENTI PER LA SICUREZZA

- 20) Non manomettere o disattivare i dispositivi di sicurezza.
- 21) Non fare nessun tipo di regolazione o pulizia col motore in moto.
- 22) Non fare controllare la macchina da nessuno mentre siete alla guida col motore in moto.
- 23) L'utilizzatore è sempre responsabile dei danni arrecati a terzi.
- 24) Le zappe deformate o danneggiate devono essere sempre sostituite, mai riparate.
- 25) Usare sempre ricambi originali Grillo.
- 26) Prima di cominciare qualsiasi lavoro con la macchina, verificare che tutti i sistemi antinfortunistici di cui essa è dotata siano perfettamente funzionanti. È severamente vietato escluderli o manometterli.
- 27) Prima di iniziare il lavoro, controllare che le viti e i dadi di bloccaggio della fresa e delle zappette siano perfettamente serrati.
- 28) L'attrezzatura protettiva (cofani, parafanghi, ecc.), va assolutamente mantenuta durante i lavori di zappatura.
- 29) Non pulire la fresa con il motore acceso.
- 30) Non utilizzare la macchina a piedi nudi.
- 31) Non cambiare le regolazioni del motore, in modo particolare il numero di giri massimo.
- 32) Far raffreddare il motore prima di mettere la macchina in locali chiusi.
- 33) ATTENZIONE: per ridurre il pericolo di incendio mantenere il motore, la marmitta e i collettori di scarico liberi da erba, foglie, polvere ecc..
- 34) Se dovete svuotare il serbatoio carburante eseguite l'operazione all'aperto.

IDENTIFICAZIONE E ASSISTENZA



IDENTIFICAZIONE

La macchina è fornita di una targhetta posta sul telaio con il numero di matricola. Questo numero è indispensabile per ogni richiesta di intervento tecnico e per l'ordinazione dei ricambi.

SERVIZIO ASSISTENZA

Questo manuale fornisce le indicazioni per l'uso del motocoltivatore e per una corretta manutenzione di base, eseguibile dall'utilizzatore. Per gli interventi non descritti in questo libretto, interpellare il Rivenditore di Zona.

RICAMBI

Si raccomanda di impiegare esclusivamente ricambi originali, gli unici che offrono caratteristiche di sicurezza e intercambiabilità. Ogni richiesta deve essere corredata del numero di matricola. Per i ricambi del motore, attenersi a quanto indicato nel libretto specifico.

GARANZIA

La garanzia è fornita nei modi e nei limiti indicati dalla legge vigente. Il rivenditore dovrà obbligatoriamente consegnare il certificato di garanzia della macchina al cliente finale, stampando una copia della registrazione dal sito Grillo. Per quanto riguarda il motore, valgono le condizioni previste dai rispettivi Produttori.

COME ORDINARE I RICAMBI

Indicare sempre il numero di matricola della macchina e il numero di codice del pezzo da sostituire. Rivolgersi ai nostri centri ricambi presenti in ogni provincia; oppure presso le nostre officine, il nostro indirizzo è:

GRILLO S.p.A.

Via Cervese 1701 - 47521 CESENA (FC)

Tel. 0547 / 633111 - Fax 0547 / 632011

Web site: www.grillospa.it - E-mail: grillo@grillospa.it

CARATTERISTICHE TECNICHE

MOTORE: - ROBIN SUBARU **EX 17**, 169 cc, 5 HP (a 3600 giri/min.) monocilindrico, a benzina.

- KOHLER **SH 265**, 196 cc, 5,5 HP (a 3600 giri/min.) monocilindrico, a benzina.

AVVIAMENTO: a strappo con autoavvolgente.

CONSUMO ORARIO: 1,5 l (EX17) – 1,7 l (SH 265).

CAMBIO: con ingranaggi in bagno d'olio a 2 marce, 1 AV + 1 RM.

PRESA DI FORZA: a 644 G/1' e senso di rotazione antiorario.

DISPOSITIVO DI SICUREZZA: innesto attivo e disinnesto automatico della fresa.

STEGOLE: regolabili in altezza.

ATTACCO RAPIDO ATTREZZI: Ø 50 mm.

FRESA: standard 500 mm con lame controrotanti e spondine laterali registrabili.

PROFONDITÀ DI LAVORO: 130 mm

VELOCITÀ (con ruote TRACTOR 4.00-8): in avanti km/h 1,6 - in retromarcia km/h 2,5.

INGOMBRO ESTERNO RUOTE: 400 mm.

ACCESSORI: assolcatore retrofresa.

PESO: kg 81 (EX 17) – kg 82 (SH 265)

MESSA IN OPERA DELLA MACCHINA

- 1) Verificare l'integrità della macchina e che non abbia subito danni durante il trasporto.
- 2) Sollevare la carenatura ruote (fig. 1)
- 3) Togliere le due viti (fig. 1, pos. A)
- 4) Ruotare la stegola di 180°, reinserire le due viti di fissaggio e serrare i dadi (fig. 1, pos. A). Fare attenzione a non piegare i cavi di comando.
- 5) Posizionare la levetta regolazione manubrio facendo attenzione ai fine corsa (fig. 1/B)
- 6) Inserire l'olio motore (si veda apposito libretto).
- 7) Controllare l'olio cambio (tipo BLASIA 220 – fig.4, rif. B).
- 8) Montare la fresa nell'attacco rapido e bloccarla con l'apposito perno (fig. 1, rif. D).
- 9) Inserire l'olio nel filtro aria a bagno d'olio (per versioni con filtro a bagno d'olio). Utilizzare lo stesso tipo di olio del motore (fig. 5).

ISTRUZIONI D'USO

CONTROLLI DA ESEGUIRE PRIMA DELL'AVVIAMENTO

- Controllare che tutte le viti e i dadi siano ben serrati.
- Controllare che la levetta invertitore sul carter cambio sia nella posizione giusta (fig. 4, pos. A).
- Controllare che la leva innesto attrezzi (fig. 2, n. 3) sia in posizione di folle (nella figura l'attrezzo è in folle).
- Controllare che la leva comando avanzamento (fig. 2, n. 1) sia in posizione di folle (fig. 3 - STOP).
- Controllare che il filtro aria sia ben pulito (fig. 5 - fig. 6)
- Riempire il serbatoio di carburante servendosi di un imbuto munito di filtro molto fine.
- Controllare che gli attrezzi siano ben fissati alla macchina (fig. 1, rif. D).
- Posizionare la stegola alla giusta altezza (fig. 2, n. 4)

AVVIAMENTO DEL MOTORE

Aprire il rubinetto del carburante (fig. 7 no. 2), spingere fino a metà la levetta comando gas (fig. 2, no.5). Se il motore è freddo, azionare il dispositivo di starter sul carburatore (fig. 7 no.1) posizione choke (vedi libretto motore). Afferrare la maniglia di avviamento (fig. 8, rif. A) e dare uno strappo energico. Avviato il motore riportare ai primi scoppi lo starter in posizione **RUN**, poi lentamente la levetta acceleratore al minimo.

AVVIAMENTO DELLA MACCHINA

Tenere il motore a basso regime, innestare l'attrezzo premendo la leva no. 3 (fig. 2), accelerare opportunamente. La macchina si metterà in movimento premendo sulla levetta n. 7 (fig. 2) e successivamente sulla leva n. 1 (fig. 2). Abbandonando la leva no. 1 (fig. 2) la macchina si arresta. Abbandonando la leva n. 3 (fig. 2) l'attrezzo si ferma. Tirando la leva n. 2 (fig. 2) la macchina retrocede (tenere il motore a basso regime). Occorre premere anche la leva n. 1 (fig. 2).

FINE LAVORO

Terminato il lavoro, per arrestare il motore portare il manettino acceleratore al minimo (fig. 2, no.5) e agire sul pulsante ON-OFF posto sul manettino (fig. 2, no.6). Infine chiudere il rubinetto del carburante (vedi libretto motore).

POSSIBILI INCONVENIENTI ED I LORO RIMEDI

Diamo qui di seguito un elenco di piccoli inconvenienti che possono essere rimediati direttamente dal cliente. Se il motore non parte eseguire nell'ordine i seguenti controlli:

- che il serbatoio della benzina sia pieno almeno per metà.
- che il rubinetto della benzina sia aperto.
- che lo starter sia azionato se il motore è freddo (choke – fig. 7, n. 1).
- che il carburante arrivi al carburatore
- che il foro di sfiato sul tappo del serbatoio non sia otturato.
- che il filtro d'aria sia ben pulito (fig. 5 – fig. 6)
- che arrivi corrente alla candela – vedi libretto motore. Se la corrente non arriva dopo essersi assicurati che non vi siano difetti nei cavi elettrici e aver pulito la candela sostituirla avendo cura di acquistarne una con un grado termico uguale. Se anche questo tentativo dovesse risultare negativo il guasto è da ricercarsi nell'interno del volano magnete; è consigliabile a questo punto rivolgersi al centro assistenza Grillo più vicino.

MANUTENZIONE E LUBRIFICAZIONE

ATTENZIONE!

- **Scollegare la candela prima di iniziare qualsiasi intervento di pulizia, manutenzione o riparazione. Indossare indumenti adeguati e guanti da lavoro.**
- **Qualora si sollevi la macchina o parte di essa, usare sempre strumenti idonei quali supporti fermi di sicurezza.**
- **Non lasciare la macchina in manutenzione, priva di sicurezze o sollevata, in luoghi accessibili a persone inesperte, specialmente bambini.**
- **Non disperdere mai nell'ambiente olii esausti, benzina, gasolio ogni altro prodotto inquinante!**
- **Un'efficiente manutenzione e una corretta lubrificazione contribuiscono a mantenere la macchina in perfetta efficienza.**

LUBRIFICAZIONE

Eseguire le seguenti operazioni tenendo la macchina in posizione orizzontale. **NOTE:** La sostituzione dell'olio va effettuata a macchina calda per favorire la fuoriuscita totale dell'olio.

OLIO MOTORE

Attenersi scrupolosamente alle norme contenute nel libretto motore. È comunque indispensabile controllare il livello ogni 4 ore, togliere il tappo (fig. 8, no. 1) verificando che l'olio arrivi al livello massimo ed effettuare il primo cambio entro le prime 10 ore. Successivamente cambiare l'olio ogni 100 ore, vedi libretto motore svitando il tappo (fig. 8 no. 2).

OLIO CAMBIO

Controllare il livello ogni 50 ore circa di lavoro svitando la vite (fig. 4 – pos. B) e se occorre, aggiungere olio per cambio BLASIA 220 (ISO-L-CKD, DIN 51502 PGLP; API GL5) quantità: 750 g (fig. 1C). Sostituire l'olio una volta l'anno. Per togliere l'olio vecchio svitare il tappo (fig. 9, no.1).

MANUTENZIONE

Dopo le prime ore di lavoro controllare e registrare se necessario il filo innesto ruote e il filo invertitore agendo sul registro posto sulla maniglia. L'attacco rapido va tenuto sempre ben pulito e lubrificato col grasso. Per togliere la carenatura tirare verso l'alto.

MANUTENZIONE DI FINE STAGIONE

Pulire la macchina, il filtro dell'aria e la fresa con cura. Sostituire l'olio motore e l'olio cambio.

TABELLA RIASSUNTIVA MANUTENZIONE

OPERAZIONE		OGNI 8 ORE	PRIME 20 ORE	OGNI 50 ORE	OGNI 100 ORE	OGNI ANNO O 200 ORE
Olio motore	Controllare il livello	•				
	Cambiare	• (primo cambio)			•	
Filtro aria	Controllare	•				
	Sostituire					*
Candela	Controllare/registrare				•	
	Sostituire					•
Olio cambio	Controllare il livello			•		
	Sostituire					•
Controllare che la griglia aspirazione motore sia ben pulita		•				
Controllare affilatura e fissaggio zappe			•	•		
Lubrificare con grasso		•				
Controllo gioco innesto ruote			•	•		

• operazione raccomandata

* operazione da eseguire se necessario

ATTREZZI

FRESA CONTROROTANTE

La fresa serve per rompere lo strato superficiale del terreno onde aumentarne la permeabilità ed allo stesso tempo per liberarlo dalle erbe infestanti (fig. 11). Questa fresa è particolarmente indicata per terreni duri e tenaci, dove un motocoltivatore tradizionale freserebbe con difficoltà. La rotazione delle zappe contraria a quella delle ruote motrici mantiene ben aderente la macchina al terreno e permette di fresare il terreno più aggressivamente. Per eseguire un buon lavoro è molto importante la pressione che si esercita sul manubrio di guida per fare avanzare la macchina uniformemente. La profondità di fresatura può essere variata alzando o abbassando lo slittino centrale (fig. 10, pos. A). Per aumentare la profondità si può smontare lo slittino (fig. 10, pos. A).

ATTENZIONE, IMPORTANTE:

Sulla fresa sono montate due viti di sicurezza atte a proteggere la trasmissione della macchina, qualora un a pietra o un altro corpo estraneo blocchi bruscamente la rotazione della fresa. Se dovesse capitare quanto detto e la fresa anche se innestata non girasse più, occorre sostituire le viti di sicurezza. E' consigliabile tenerne sempre due di scorta (cod. 146374 – fig. 12).

N.B. Controllare che il montaggio dei coltelli sia corretto (fig. 11). Verificare il livello dell'olio ogni 20 ore posto sul coperchio carter (fig. 11, pos. A). Se occorre aggiungere olio 85W90.

ASSOLCATORE RETROFRESA

Si applica posteriormente alla fresa e lavora congiuntamente ad essa. Serve per tracciare solchi per irrigazione o semina (fig. 13).

MOTOCULTEUR G45

Cher Client,

Nous vous remercions de la confiance et de la préférence que vous avez bien voulu accorder à notre motoculteur et nous sommes certains que son usage répondra entièrement à vos exigences. Pour une utilisation optimale et un entretien à long terme, nous vous demandons de lire attentivement et de suivre scrupuleusement les indications contenues dans cette brochure. Cela vous permettra d'obtenir d'excellents résultats et de sauvegarder votre investissement. Nous vous demandons de conserver ce manuel qui devra toujours accompagner la machine.

DESCRIPTION GENERALE ET USAGE PREVU

Le motoculteur est une machine automotrice à essieu unique, équipée d'une fraise pour travailler le terrain. Ces machines sont généralement utilisées pour la préparation du sol (élimination des mauvaises herbes ou fraisage superficiel) et pour le travail dans de petites surfaces et la finition, dans les ouillères et dans l'horticulture. La machine est composée par un châssis porteur où le moteur est installé. Celui-ci actionne les roues et la prise de force où la fraise ou un buttoir derrière la fraise est généralement attachée. Il s'agit d'une machine à conducteur marchand, l'utilisateur conduit le motoculteur grâce à un mancheron où les commandes sont placés.



ATTENTION! Lire attentivement les instructions avant de mettre le moteur en marche. Les précautions suivantes sont importantes pour votre sécurité!

MISES EN GARDE

La prudence est la meilleure arme pour la prévention des accidents!

Nous vous demandons de lire attentivement les normes suivantes avant même de commencer le travail. L'utilisation inadéquate du motoculteur et de son équipement peut être dangereuse. Pour réduire ces éventualités de danger, veuillez respecter les précautions nécessaires décrites ci après:

- 1) Lire entièrement ce manuel avant d'allumer et de mettre en mouvement la machine.
- 2) Suivre avec une attention particulière les mises en garde et les étiquettes de sécurité placées autour de la machine.
- 3) La rotation de la fraise est extrêmement dangereuse, **ne jamais mettre les mains ou les pieds sous la fraise.**
- 4) Avant de confier votre motoculteur à d'autres personnes, il faut leur illustrer aussi bien les normes de sécurité que le mode d'emploi.
- 5) Avant d'allumer le motoculteur, vérifier qu'il n'y a personne aux alentours et, en particulier, qu'il n'y a pas d'enfants.
- 6) Ne pas utiliser le motoculteur en cas de fatigue et ne pas boire d'alcools.
- 7) Contrôler le terrain avant d'effectuer le fraisage, vérifier qu'il n'y a pas de pierres, de bâtons ou de corps étrangers qui pourraient endommager la machine ou être lancés au loin et donc être très dangereux.
- 8) **Avant de commencer le travail, revêtir des vêtements de travail appropriés, des gants, des bottes et des lunettes.**
- 9) Ne pas utiliser le motoculteur sur des pentes abruptes car il pourrait se renverser.
- 10) Ne pas faire travailler des personnes trop jeunes; l'utilisation de la machine est interdite aux mineurs de moins de 16 ans.
- 11) Ne pas faire marche arrière avec le moteur accéléré.
- 12) Il est dangereux d'actionner brusquement les leviers, avec le moteur à plein régime.
- 13) Pour éviter le danger d'exhalaisons toxiques, ne pas faire tourner le moteur dans un local fermé.
- 14) Éteindre toujours le moteur avant de faire le plein de combustible; s'éloigner des étincelles ou des flammes et ne pas fumer!
- 15) Éviter les fuites de combustible; après avoir rempli le réservoir, nettoyer soigneusement les fuites avant d'activer le moteur.
- 16) Stocker le carburant dans des contenants spécifiquement prévus à cet effet.
- 17) Utiliser la tondeuse uniquement en plein jour ou avec un bon éclairage artificiel.

USAGES IMPROPRES A EVITER

- 18) Toute utilisation impropre annule la garantie et supprime la responsabilité du constructeur.
- 19) Ne pas utiliser la machine pour transporter personnes, animaux ou objets.

PRECAUTIONS DE SECURITE SUPPLEMENTAIRES

- 20) Ne pas altérer ou désactiver les dispositifs de sécurité.
- 21) N'effectuer aucun réglage ou nettoyage avec le moteur en marche.
- 22) Ne pas faire contrôler la machine lorsque le conducteur est au volant avec le moteur en marche.
- 23) L'utilisateur est toujours responsable des dommages occasionnés aux tiers.
- 24) Les houes déformées ou endommagées doivent être remplacées, jamais réparées.
- 25) Utiliser toujours des pièces de rechange Grillo d'origine.
- 26) Avant de commencer tout travail avec la machine, vérifier que tous les systèmes contre les accidents dont la machine est équipée fonctionnent parfaitement. Il est formellement interdit de les exclure ou de les modifier.
- 27) Avant de commencer le travail, contrôler que les vis et écrous de blocage de la fraise et des houes sont bien serrés.
- 28) Les équipements de protection (capots, garde-boue, etc) doivent être maintenus pendant le travail.
- 29) Ne pas nettoyer la fraise lorsque le moteur est allumé.
- 30) Ne pas utiliser la machine nu-pieds.
- 31) Ne pas modifier les réglages du moteur, en particulier le nombre de tours maximal.
- 32) Laisser refroidir le moteur avant d'entreposer la machine dans des locaux fermés.
- 33) ATTENTION: pour réduire tout danger d'incendie, éliminer les herbes, les feuilles et la poussière qui pourraient obstruer le moteur, le pot et les collecteurs d'échappement.
- 34) Effectuer l'éventuelle vidange du réservoir du carburant en plein air.

IDENTIFICATION ET ASSISTANCE



IDENTIFICATION

Le numéro de matricule de la machine se trouve sur la plaque signalétique placée sur le châssis. Le n. de série est indispensable pour toutes interventions techniques et pour commander pièces détachées.

SERVICE ASSISTANCE

Cette brochure fournit les indications pour l'usage du motoculteur et pour un entretien correct de base, réalisable par l'utilisateur. Pour les interventions non décrites dans ce Manuel, contacter le Revendeur de Zone.

PIECES DE RECHANGE

Nous recommandons d'utiliser exclusivement des pièces détachées d'origine, les seules qui offrent des caractéristiques de sécurité et d'interchangeabilité. Toutes les demandes doivent indiquer le numéro de matricule. Pour les pièces de rechange relatives au moteur, respecter les indications contenues dans la brochure spécifique.

GARANTIE

La garantie est assurée selon les modes et les limites indiquées par la loi en vigueur. Le revendeur devra remettre au client final une copie de la carte de garantie de la machine, qui pourra être téléchargée du site Grillo après avoir enregistré la machine même. En ce qui concerne le moteur, seulement les conditions prévues par le Fabricant concerné sont valables.

COMMENT COMMANDER LES PIECES DE RECHANGE

Indiquer toujours le numéro de série de la machine et la référence de la pièce à remplacer. S'adresser à nos Centres de pièces de rechange qui se trouvent dans chaque département. Voici notre adresse:

GRILLO S.p.A.

Via Cervese 1701 - 47521 CESENA (FC) - ITALIE

Tél. 0039 / 0547 / 633111 - Fax 0039 / 0547 / 632011

Web site: www.grillospa.it - E-mail: grillo@grillospa.it

CARACTERISTIQUES TECHNIQUES

MOTEUR: - ROBIN SUBARU **EX17** 169 cm³, 5 CV (à 3600 tours/min), à essence.

- KOHLER **SH265** 196 cm³, 5,5 CV (à 3600 tours/min), à essence.

DEMARRAGE: par lanceur à rappel automatique.

CAPACITÉ RESERVOIR CARBURANT: 3,6 litres (EX17/SH265).

BOITE DE VITESSES: avec engrenages à bain d'huile à deux vitesses (une marche avant et une marche arrière).

PRISE DE FORCE: à 644 tours/min et sens de rotation gauche.

DISPOSITIF DE SECURITE: accouplement actif et déclenchement automatique de la fraise en marche arrière.

MANCHERONS: réglables en hauteur.

ATTACHE RAPIDE POUR ACCESSOIRES: Ø 50 mm.

FRAISE: standard 500 mm avec lames contrarotatives et ridelles latérales réglables.

PROFONDEUR DE TRAVAIL: 130 mm.

VITESSE AVEC ROUES 4.00-8: avant 1,6 km/h – arrière 2,5 km/h.

ENCOMBREMENT ROUES HORS TOUT: 400 mm.

POIDS: 81 kg (EX 17) – 82 kg (SH 265).

ACCESSOIRES: buttoir derrière la fraise.

MISE EN SERVICE DE LA MACHINE

- 1) Vérifier que la machine est intacte et qu'elle n'a pas subi de dommages pendant le transport.
- 2) Soulever le carénage roues (fig. 1)
- 3) Enlever les deux vis (fig. 1, réf. A)
- 4) Tourner le mancheron de 180°, réintroduire les deux vis de fixation et serrer les écrous (fig. 1, réf. A).
Faire attention à ne pas plier les câbles de commande.
- 5) Positionner le levier de réglage poignée en faisant attention aux fins de course (fig. 1B).
- 6) Verser l'huile moteur (voir le manuel d'entretien du moteur).
- 7) Contrôler l'huile boîte de vitesses (huile BLASIA 220 – fig.4 réf. B).
- 8) Monter la fraise sur l'attache rapide et la bloquer avec le goujon prévu à cet effet (fig. 1, réf. D).
- 9) Introduire l'huile dans le filtre à air en bain d'huile (pour versions avec filtre en bain d'huile) en utilisant le même type d'huile que pour le moteur (fig. 5).

MODE D'EMPLOI

Avant de démarrer il faut toujours contrôler:

- que les vis et tous les écrous soient bien serrés.
- que la manette invertisseur sur le carter boîte de vitesses est dans la bonne position (fig. 4, réf. A)
- que le levier d'embrayage des outils (fig. 2, n. 3) est au point mort (dans la figure l'outil est au point mort).
- que le levier de commande d'avancement (fig. 2, n.1) est au point mort (fig. 3 – STOP)
- que le filtre à air est propre (fig. 5 – 6).

Remplir le réservoir d'essence avec un entonnoir muni d'un filtre très fin.

- contrôler que les outils sont bien fixés à la machine (fig. 1, réf. D).
- régler le mancheron à la hauteur souhaitée (fig. 2, n. 4).

DEMARRAGE DU MOTEUR

Ouvrir le robinet du carburant (fig. 7, no. 2), pousser jusqu'à mi-course le levier de commande du gaz (fig. 2 no. 5). Si le moteur est froid actionner le dispositif du starter sur le carburateur, position CHOKE (fig. 7, no. 1) – (voir manuel du moteur). Empoigner le levier du démarreur (fig. 8, réf. A) et tirer énergiquement. Dès que le moteur se met en marche, ramener le starter en position **RUN**, et lentement ramener l'accélérateur au minimum.

DEMARRAGE DE LA MACHINE

Tenir le moteur au ralenti, embrayer l'outil en poussant le levier (fig. 2, no. 3) et accélérer. La machine se mettra en mouvement en poussant sur le petit levier no. 7 (fig. 2) et après sur le levier no. 1 (fig. 2). En relâchant le levier no. 1 (fig. 2) la machine s'arrête. En relâchant le levier (fig. 2, no. 3) l'outil s'arrête. En poussant le levier (fig. 2, no. 2) la machine fait la marche arrière (tenir le moteur au ralenti). Il faut pousser le levier (fig. 2, no. 1) aussi.

FIN DU TRAVAIL

Pour éteindre le moteur porter la manette accélérateur au minimum (fig.2, no. 5) et appuyer sur le bouton ON-OFF placé sur la manette (fig.2, no. 6). Ensuite fermer le robinet du carburant (voir manuel du moteur).

POSSIBLES INCONVENIENTS ET LEURS SOLUTIONS

Nous vous donnons ci-dessous une liste de petits inconvénients dont vous pouvez personnellement trouver une solution. Si le moteur ne roule pas, effectuer dans en séquence les suivants contrôles:

- que le réservoir d'essence soit plein au moins jusqu'à la moitié.
- que le robinet de l'essence soit ouvert.
- que le starter soit actionné si le moteur est froid (fig. 7 no.1 CHOKE).
- que le carburant arrive au carburateur.
- que le trou à évent placé sur le bouchon du réservoir soit libre.
- que le filtre à air soit bien propre (fig. 5 – fig. 6)
- que le courant arrive aux bougies. Voir le manuel fourni avec le moteur. Si malgré tout, après s'être assuré du bon état des câbles électriques et avoir nettoyé la bougie, le courant n'arrive toujours pas, il faudra remplacer la bougie en contrôlant bien que la neuve aie le même degré thermique. Si également cette dernière tentative n'aboutit à aucun résultat, la panne est à chercher à l'intérieur du volant magnéto; dans ce cas nous vous conseillons de vous adresser au plus proche centre d'assistance Grillo.

MAINTENANCE ET LUBRICATION

ATTENTION!

- **Débrancher la bougie d'allumage avant de procéder à toute opération de nettoyage, de maintenance ou de réparation. Porter des vêtements appropriés et des gants de travail.**
- **Quand on relève la machine ou une partie de la machine, utiliser toujours des instruments appropriés comme des support des sécurité.**
- **Ne pas laisser la machine relevée et sans supports de sécurité non gardée, surtout dans des lieux où personnes inexpertes et enfants peuvent avoir accès à la machine.**
- **Ne jamais jeter dans la nature les huiles usées, l'essence et tout autre produit polluant!**
- **Une maintenance fiable et une lubrification correcte contribuent à maintenir la tondeuse en parfait état de marche.**

LUBRICATION

Les opérations qui suivent doivent être exécutées en tenant la machine en position horizontale. **Notes:** l'huile doit être changé quand la machine est encore chaude pour favoriser la sortie totale du lubrifiant.

HUILE MOTEUR

Suivre attentivement les normes contenues dans le manuel du moteur. Il est en outre indispensable de contrôler le niveau d'huile toutes les 4 heures en soulevant le bouchon (fig. 8, no. 1) et en vérifiant que l'huile arrive au niveau maximum. Changer l'huile entre les premières 10 heures ensuite toutes les 100 heures en dévissant le bouchon (fig. 8, no.2) – (voir le manuel d'entretien du moteur).

HUILE BOITE DE VITESSE

Contrôler le niveau de l'huile toutes les 50 heures de travail en dévissant la vis (fig. 4 no.1) et, s'il est nécessaire ajouter de l'huile pour boîte de vitesse BLASIA 220 (ISO-L-CKD, DIN 51502 PGLP; API GL 5). Quantité: 750 g (fig. 1C). Changer l'huile une fois par an. Pour vidanger l'huile usée, dévisser le bouchon (fig. 9, no.1)

ENTRETIEN

Après les premières heures de travail contrôler et régler, si nécessaire, le câble embrayage des roues et le câble d'inverseur, en agissant sur le réglage placé sur la poignée. L'attache rapide doit être tenu toujours bien propre et graissé. Pour enlever le carénage tirer vers le haut.

ENTRETIEN DE FIN DE SAISON

Nettoyer soigneusement la machine, le filtre à air et la fraise. Changer l'huile de la boîte à vitesses et du moteur.

TABLEAU RECAPITULATIF DE MANITENANCE

OPERATION		TOUTES LES 8 HEURES	APRES LES PREMIERES 20 HEURES	TOUTES LES 50 HEURES	TOUTES LES 100 HEURES	UNE FOIS PAR AN/ TOUTES LES 200 HEURES
Huile moteur	contrôler le niveau	•				
	remplacer	• (premier change)			•	
Filtre à air	contrôler	•				
	remplacer					*
Bougie d'allumage	contrôler/régler				•	
	remplacer					•
Huile boîte de vitesses	Contrôler le niveau			•		
	remplacer					•
Contrôler que la grille d'aspiration du moteur soit propre		•				
Contrôler fixation et affûtage des houes			•	•		
Lubrifier avec graisse		•				
Contrôler le jeu de l'embrayage des roues			•	•		

• opération recommandée

* à effectuer si nécessaire

FRAISE

La fraise sert à rompre la couche superficielle du terrain pour en augmenter la perméabilité et en même temps désherber (fig. 11). Cette fraise est particulièrement indiquée pour les terrains durs et tenaces où un motoculteur traditionnel aurait du mal à fraiser. La rotation des houes dans le sens contraire des roues motrices permet à la machine de bien adhérer au terrain et de fraiser le terrain de manière plus agressive. Pour garantir un bon travail la pression exercée sur la poignée est très importante pour faire avancer la machine uniformément. La profondeur du fraisage peut être variée en baissant ou en soulevant le patin central (fig. 11, pos. A). Pour augmenter la profondeur, démonter le patin (fig. 11, pos. A)

ATTENTION, IMPORTANT:

Deux vis de sécurité sont montées sur la fraise pour protéger la transmission de la machine, dans le cas où une pierre ou un autre corps étranger bloqueraient brusquement la rotation de la fraise. Si cela était le cas et si la fraise, même embrayée, ne tournait plus, remplacer les vis de sécurité. Nous Vous conseillons de garder toujours deux vis de réserve (réf. 146374 – fig. 12).

N.B. Contrôler que les couteaux sont montés correctement (fig. 11). Vérifier le niveau de l'huile placé sur le couvercle du carter toutes les 20 heures (fig. 11, réf. A). Si nécessaire ajouter de l'huile 85W90.

BUTTOIR DERRIERE LA FRAISE

Il est accroché derrière la fraise et travaille conjointement à elle. Il trace les jauges pour l'irrigation ou pour l'ensemencement (fig. 13). .

EINACHSSCHLEPPER G45

Sehr geehrter Kunde,

wir danken Ihnen für Ihr Vertrauen, und sind sicher, dass Sie mit Ihrem neuen Einachsschlepper voll und ganz zufrieden sein werden. In diesem Handbuch finden Sie alles, was Sie für den Gebrauch und die Wartung Ihrer Maschine wissen müssen. Lesen Sie es daher aufmerksam durch, und halten Sie sich genau an die Anleitungen, damit Sie auch wirklich immer optimale Resultate erzielen und lange Freude an Ihrer Maschine haben werden. Bewahren Sie dieses Handbuch immer zusammen mit der Maschine auf.

ALLGEMEINE BESCHREIBUNG UND VORGESEHENER GEBRAUCH

Der Einachsschlepper ist ein selbstfahrender Einachsschlepper mit nur einer Achse, der mit einer Fräse zur Bearbeitung des Bodens ausgestattet ist. Diese Maschine wird benutzt, um den Boden vorzubereiten (Entfernen von Unkraut, oberflächliches Fräsen) und gedacht für kleine Feldstücke, Gartenbau und Verbesserungsarbeiten im Garten sowie auch in Obstanlage zwischen den Reihen geeignet. Die Maschine besteht aus einem Trägerrahmen, wo der Verbrennungsmotor aufgebaut ist. Der Motor setzt sowohl die Räder als auch eine Zapfwelle in Gang, und die Zapfwelle ist mit einer Fräse oder einer Häufelkörper hinter der Fräse verbunden. Es handelt sich um eine Maschine, die von dem Benutzer zu Fuß durch einem Lenkholm geführt wird, mit der Schaltung am Lenkholm.



ACHTUNG! Vor dem Anlassen des Motors die folgenden sicherheitstechnischen Hinweise genau durchlesen.

SICHERHEITSTECHNISCHE HINWEISE

Vorsicht ist immer die beste Maßnahme, um Unfälle zu vermeiden!

Lesen Sie die folgenden Hinweise genau durch, bevor Sie mit der Arbeit beginnen. Ein unsachgemäßer Gebrauch der Maschine und ihrer Ausrüstung kann Personen- oder Sachschäden zur Folge haben. Um alle eventuellen Risiken auf ein Minimum zu reduzieren, sind die folgenden Hinweise genauestens zu beachten:

- 1) Lesen Sie dieses Handbuch vor der ersten Benutzung der Maschine sorgfältig und ganz durch.
- 2) Die auf der Maschine angebrachten Hinweise bzw. Plaketten beachten.
- 3) Hände und Füße von der rotierenden Fräse fernhalten - Verletzungsgefahr!**
- 4) Soll die Maschine von einer anderen Person benutzt werden, ist diese vorher genauestens im Gebrauch und über die Unfallverhütungsmaßnahmen zu unterweisen.
- 5) Vergewissern Sie sich vor dem Einschalten der Maschine, dass sich keine anderen Personen und vor allem keine Kinder in der Nähe befinden.
- 6) Das Gerät auf keinen Fall benutzen, wenn Sie unter Alkoholeinfluss stehen und/oder müde sind.
- 7) Vor dem Fräsen den Boden kontrollieren; Steine, Stöcke oder andere Gegenstände können von der Fräse weggeschleudert werden oder die Maschine beschädigen, und müssen daher entfernt werden.
- 8) Beim Arbeiten immer geeignete Arbeitskleidung, Handschuhe, Arbeitsschuhe und Schutzbrillen tragen.**
- 9) Die Maschine nicht auf steilen Hängen einsetzen, sie könnte sich überschlagen.
- 10) Das vorgeschriebene Mindestalter für die Benutzung der Maschine beträgt 16 (sechzehn) Jahre.
- 11) Im Rückwärtsgang nur langsam fahren.
- 12) Bei hohen Motordrehzahlen müssen die Bedienungshebel "mit Gefühl" benutzt werden.
- 13) Den Motor nicht in geschlossenen Räumen laufen lassen (Vergiftungsgefahr - gefährliche Abgase).
- 14) Beim Nachtanken den Motor immer abschalten, nicht rauchen, und offene Flammen bzw. Funken aus dem Gefahrenbereich entfernen.
- 15) Keinen Treibstoff verschütten, und beim Tanken ausgetretenen/verschütteten Treibstoff vor dem Anlassen des Motors entfernen.
- 16) Den Treibstoff in speziell zu diesem Zweck hergestellten Behältern aufbewahren.
- 17) Nur bei Tageslicht oder guter Beleuchtung arbeiten.

FOLGENDES IST ZU VERMEIDEN

- 18) Jeder unsachgemäße Gebrauch hat den Verfall des Garantieanspruches und der Haftung des Herstellers zur Folge.
- 19) Die Maschine nicht benutzen, um Personen, Tieren oder Dinge zu befördern.

WEITERE SICHERHEITSRELEVANTE HINWEISE

- 20) Die Sicherheitsvorrichtungen auf der Maschine niemals außer Funktion setzen bzw. entfernen!
- 21) Niemals mit laufendem Motor Reinigungsarbeiten bzw. Einstellungen durchführen.
- 22) Die Maschine niemals von einer anderen Person kontrollieren lassen, während Sie selbst auf dieser sitzen und der Motor läuft.
- 23) Der Benutzer ist immer für anderen Personen zugefügte Schäden verantwortlich!
- 24) Beschädigte bzw. verformte Hacken nicht reparieren, sondern immer auswechseln.
- 25) Ausschließlich Original-Grillo-Ersatzteile verwenden.
- 26) Vor jeder Benutzung der Maschine sicherstellen, dass alle Sicherheitseinrichtungen funktionieren. Es ist strengstens untersagt, die Sicherheitseinrichtungen außer Funktion zu setzen oder zu entfernen.
- 27) Vor jeder Benutzung der Maschine sicherstellen, dass alle Schrauben und Feststellmutter der Fräs- bzw. der Hackeinrichtung gut angezogen sind.
- 28) Die Schutzverkleidung (Gehäuse, Kotbleche, usw.) darf nicht abmontiert werden.
- 29) Die Fräseinrichtung niemals mit laufendem Motor reinigen.
- 30) Niemals barfuß arbeiten.
- 31) Die Einstellung des Motors, insbesondere die maximale Drehzahl, nicht verstellen.
- 32) Bevor die Maschine in einem eingeschlossenen Raum abgestellt wird, muss der Motor abgekühlt sein.
- 33) ACHTUNG: Um die Brandgefahr zu reduzieren, müssen der Motor, der Auspufftopf, die Auspuffkrümmer immer frei von Gras, Blättern, Staub usw. gehalten werden.
- 34) Den Treibstofftank immer nur im Freien entleeren.

IDENTIFIKATION DER MASCHINE UND KUNDENDIENST



IDENTIFIKATION

Auf dem Maschinenrahmen befindet sich eine Plakette mit der Seriennummer der Maschine, die für die Bestellung von Ersatzteilen und bei allen die Maschine betreffenden Anfragen an den Hersteller/Händler anzugeben ist.

KUNDENDIENST

In diesem Handbuch finden Sie Anleitungen für den korrekten Gebrauch Ihrer Maschine und die vom Benutzer allein durchführbaren Wartungseingriffe. Für alle nicht in diesem Handbuch beschriebenen Eingriffe und Arbeiten wenden Sie sich bitte an Ihren Grillo-Händler.

ERSATZTEILE

Verwenden Sie ausschließlich Original-Ersatzteile, die unter sicherheits- und montagetechischem Standpunkt keine Probleme bereiten können. Bei der Ersatzteilebestellung immer die Seriennummer der Maschine angeben. Für die Ersatzteile des Motors die Hinweise im Handbuch des Motors beachten.

GARANTIE

Es gelten die gesetzlichen Garantiebedingungen. Der Händler muss eine Kopie der Garantie-Karte der Maschine dem Kunden geben. Die Kopie kann von der Grillo Webseite heruntergeladen werden. Für den Motor gelten die vom jeweiligen Hersteller vorgesehenen Garantiebedingungen.

ERSATZTEILE-BESTELLUNG

Immer die Seriennummer der Maschine und die Artikelnummer des gewünschten Ersatzteils angeben. Wenden Sie sich bitte an unsere Ersatzteilelager. Unsere Adresse ist:

GRILLO S.p.A.

Via Cervese 1701 - 47521 CESENA (FC) - ITALIEN

Tel. 0039 / 0547 / 633111 - Fax 0039 / 0547 / 632011

Web site: www.grillospa.it - E-mail: grillo@grillospa.it

TECHNISCHE DATEN

MOTOR: - ROBIN SUBARU **EX 17** 169 cm³, 5 PS (bei 3600 U.p.M) Einzelzylinder Benzin.

- KOHLER **SH 265** 196 cm³, 5,5 PS (bei 3600 U.p.M) Einzelzylinder Benzin.

ANLASSER: Reversierstarter.

KRAFTSTOFFBEHÄLTER: 3,6 Liter (EX 17 / SH 265).

GETRIEBE: mit Zahnrädern in Ölbad mit zwei Gängen, 1 Vorwärtsgang und 1 Rückwärtsgang.

ZAPFWELLE: mit 644 U.p.M und Drehrichtung gegen den Uhrzeigersinn.

SICHERHEITSVORRICHTUNG: Aktiv-Kupplung und automatisches Ausschalten der Fräse im Rückwärtsgang.

LENKHOLM: höhenverstellbar.

SCHNELLKUPPLUNG FÜR ZUBEHÖRE: Ø 50 mm.

FRÄSE: standard von 500 mm mit gegenläufige Hacken und einstellbaren seitlichen Bordwänden.

ARBEITSTIEFE: 130 mm.

GESCHWINDIGKEIT (mit Rädern 4.00-8): **IVG** 1,6 km/h, **IRG** 2,5 km/h

GRÖÖE MIT RÄDERN: 400 mm.

ZUBEHÖRE: Häufelkörper hinter der Fräse.

GEWICHT: 81 kg (EX 17) – 82 (SH 265).

INBETRIEBNAHME DER MASCHINE

- 1) Die Maschine auf Transportschäden hinuntersuchen.
- 2) Die Radverkleidung anheben (Abb. 1)
- 3) Die beide Schrauben (Abb. 1, Pos. A) abnehmen.
- 4) Den Lenkholm um 180° drehen, die beiden Befestigungsschrauben wieder einsetzen und die Mutter anziehen (Abb. 1, Pos. A). Dabei darauf achten, das Gas- und Kupplungsseil nicht beschädigt werden.
- 5) Den Hebel zum Einstellen des Lenkers einstellen. Dabei die Endstellungen beachten (Abb. 1B).
- 6) Motorenöl einfüllen (immer das Motor-Handbuch beachten)
- 7) Das Getriebeöl überprüfen (Öltyp BLASIA 220 – Abb. 4, Pos. B).
- 8) Die Fräse an der Schnellkupplung montieren und mit Hilfe des Stiftes feststellen (Abb.1, Pos.D).
- 9) Öl im Ölbad-Luftfilter einfüllen (für Versionen mit diesem Filtertyp). Dasselbe Öl wie für den Motoren verwenden (Abb. 5).

BETRIEBSANLEITUNG

VOR DEM ANLASSEN DES MOTORS ÜBERPRÜFEN SIE IMMER

- dass alle Schrauben und Schraubenmutter fest angezogen sind
- dass der Umkehrhebel auf dem Getriebekasten in der richtigen Position ist (Abb. 4, Pos. A)
- dass der Geräteeinschalthebel (Abb. 2, Nr. 3) auf Leerlauf steht (die Abb. zeigt das Gerät im Leerlauf).
- dass der Antriebshebel (Abb. 2, Nr. 1) auf Leerlauf steht (Abb. 3 - STOP)
- dass der Luftfilter sauber ist (Abb. 5 – Abb. 6)
- den Kraftstoff mit Hilfe eines mit einem feinen Filter ausgerüsteten Trichters in den Tank füllen.
- dass die Anbaugeräte gut an der Maschine befestigt sind (Abb.1, Pos. D).
- dass die richtige Lenkholmhöhe eingestellt ist (Abb. 2, Nr. 4).

ANLASSEN DES MOTORS

Den Benzinhahn öffnen (Abb. 7, Nr. 2), den Gashebel bis zur Hälfte drücken (Abb. 2, Nr. 5). Bei kaltem Motor die Starthilfe des Vergasers betätigen (Abb. 7, Nr. 1), Position CHOKE (siehe Motorhandbuch). Kräftig am Seilzugstartergriff (Abb. 8, Pos. A) ziehen. Sobald der Motor angesprungen ist, kann man die Starterhilfe wieder auf **RUN** stellen, und dann den Gashebel langsam auf Minimum zurückstellen.

ANLASSEN DER MASCHINE

Die Motordrehzahl niedrig halten. Durch das Drücken des Hebels (Abb. 2, Nr. 3) kuppelt sich das Gerät ein und gleichzeitig beschleunigen. Die Maschine setzt sich in Bewegung, indem zuerst den kleinen Hebel Nr. 7 (Abb. 2) und dann den Hebel Nr. 1 (Abb. 2) gedrückt werden. Durch das Loslassen des Hebels (Abb.2, Nr.1) hält die Maschine an. Durch das Loslassen des Hebels (Abb.2 Nr.3) schaltet sich das Gerät ab. Durch Ziehen des Hebels (Abb. 2, Nr. 2) fährt die Maschine rückwärts (immer langsam fahren). Das Hebel (Abb.2, Nr. 1) muss auch gedrückt werden.

ARBEITSENDE

Um den Motor nach Beendigung der Arbeit abzustellen, den Gashebel auf das Minimum bringen (Abb.2, Nr.5) und den ON-OFF Schalter auf dem Hebel benutzen (Abb.2, Nr.6). Anschließend den Benzinhahn schließen (siehe Motorhandbuch).

EVENTUELL AUFTRETENDE STÖRUNGEN UND DEREN BEHEBUNG

Nachfolgend finden Sie eine Liste kleiner Störungsmöglichkeiten, die vom Kunden selbst behoben werden können. Der Motor springt nicht an, die folgende Kontrollen durchführen:

- der Kraftstofftank sollte mindestens bis zur Hälfte gefüllt sein.
- der Benzinhahn muss geöffnet sein.
- der Starter muss eingeschaltet sein, wenn der Motor kalt ist (Abb. 7, Nr. 1 – CHOKE).
- der Kraftstoff muss den Vergaser erreichen.
- das Entlüftungsloch auf dem Tankdeckel soll nicht verstopft sein.
- der Luftfilter muss sauber sein (Abb. 5 – Abb. 6)
- die Stromzufuhr der Zündkerze muss gewährleistet sein. Halten Sie sich genau an das beiliegende Handbuch. Sollte der Strom nicht die Zündkerze erreichen, nachdem Sie eventuelle Störungen in den elektrischen Kabeln kontrolliert und die Zündkerze gereinigt haben, ersetzen Sie diese durch eine neue Zündkerze mit gleichem Wärmegrad. Sollte dieser Versuch fehlschlagen, muss man den Fehler im Innern des magnetischen Schwungrades suchen. Wir empfehlen Ihnen, sich in diesem Fall an die nächste Kundendienststelle zu wenden.

WARTUNG UND SCHMIERUNG

ACHTUNG!

- Vor jedem Reinigungs-, Wartungs- oder Reparaturingriff den Zündkerzenkabel aus Zündspule entfernen. Zweckmäßige Arbeitskleidung und Arbeitshandschuhe tragen.
- Wenn die Maschine oder ein Teil der Maschine angehoben wird, benutzen Sie immer geeignete Arbeitsmittel wie z.B. Hubtische oder Radkeile.
- Wenn Sie Wartungsoperationen an der Maschine durchführen, lassen Sie die angehobene Maschine nie in ungesichertem Zustand (ohne Radkeile) und unbewacht, vor allem an einem Ort, wo unerfahrene Personen oder Kinder leichten Zugang zur Maschine haben könnten.
 - Altöl, Benzin und andere umweltverschmutzende Produkte ordnungsgemäß entsorgen! - Eine gute Wartung und eine korrekte Schmierung halten den Mäher stets funktionstüchtig und einsatzbereit.

SCHMIERUNG

Folgende Hinweise sind zu beachten, wobei die Maschine in waagerechter Position gehalten werden muss. **Anmerkung:** der Ölwechsel ist nur bei betriebswarmer Maschine durchzuführen, um den kompletten Ausfluss des Öls zu begünstigen.

MOTORÖL

Die Normen im Motorhandbuch müssen genauestens beachtet werden. Es ist unbedingt nötig, alle 4 Stunden den Ölstand zu kontrollieren, den Verschluss entfernen (Abb. 8, Nr.1) und prüfen, ob das Öl den Höchststand erreicht und innerhalb 10 Betriebsstunden den ersten Ölwechsel durchführen. Danach das Öl alle 100 Betriebsstunden wechseln (halten Sie sich genau an das Motorenhandbuch), wobei der Verschluss (Abb. 8, Nr. 2) entfernt werden muss.

GETRIEBEÖL

Ungefähr alle 50 Betriebsstunden durch Entfernen der Schraube (Abb. 4, Pos. B) den Ölstand kontrollieren und bei Bedarf mit BLASIA 220 (ISO-L-CKD, DIN 51502 PGLP; API GL5) befüllen. Menge: 750 g (Abb. 1C) . Einmal pro Jahr das alte Öl ersetzen. Zum Entfernen des alten Öls den Verschluss öffnen (Abb. 9 Nr. 1).

WARTUNG

Nach den ersten Betriebsstunden das Rädereinkupplungskabel und das Wendegetriekabel kontrollieren und bei Bedarf die Betätigung der Einstellschraube am Handgriff einstellen. Die Schnellkupplung muss stets sauber und mit Fett geschmiert sein. Zum Entfernen der Verkleidung nach oben ziehen wie auch die Plastikabdeckung.

WARTUNG AM SAISONENDE

Die Maschine, der Luftfilter und die Fräse sorgfältig reinigen. Motor-und Getriebeöl wechseln.

ZUSAMMENFASSENDER TABELLE DER WARTUNG

OPERATION		JEDE 8 STUNDEN	NACH DEN ERSTEN 20 STUNDEN	JEDE 50 STUNDEN	JEDE 100 STUNDEN	JEDES JAHR ODER JEDE 200 STUNDEN
Motoröl	das Niveau überprüfen	•				
	wechseln	• (erster Wechsel)			•	
Luftfilter	überprüfen	•				
	wechseln					*
Zündkerze	überprüfen/einstellen				•	
	wechseln					•
Getriebeöl	Das Niveau überprüfen			•		
	wechseln					•
Überprüfen Sie, dass das Ansauggitter des Motors sauber ist		•				
Überprüfen Sie, dass die Hacken gut geschärft und befestigt sind.			•	•		
Mit Fett einschmieren		•				
Rädereinkupplungsspiel überprüfen			•	•		

• empfohlene Operation

* nur wenn notwendig durchführen

FRÄSE

Die Fräse dient zum Auflockern der oberen Erdschicht, um deren Durchlässigkeit zu erhöhen und gleichzeitig Unkraut zu beseitigen (Abb. 11). Diese Fräse eignet sich besonders für harte Böden, bei denen der herkömmliche Einachsschlepper nur mit Mühe fräsen kann. Da die Hacken nicht in die selbe Richtung drehen wie die Antriebsräder (also gegenläufig sind), hat die Maschine eine ausgezeichnete Bodenhaftung und kann besser arbeiten. Um ein gutes Fräsbild zu erhalten, muss man so auf den Lenker drücken, dass die Maschine gleichmäßig vorwärts fährt. Die Arbeitstiefe der Fräse kann durch Verstellen der Zentralkufe eingestellt werden (Abb. 10, Pos. A). Zum Erhöhen der Tiefe muss die Kufe weggenommen werden (Abb. 10, Pos. A).

VORSICHT, WICHTIG:

Auf der Fräse sind zwei Sicherheitsschrauben angebracht, um das Triebwerk der Maschine zu schützen. Soll ein Stein oder eine andere Fremdkörper die Umdrehung der Fräse plötzlich blockieren, treten diese Sicherheitsschrauben in Kraft. Soll das der Fall sein und die Fräse nicht dreht (obwohl diese eingeschaltet ist), dann müssen die Sicherheitsschrauben ersetzt werden. Es ist empfehlenswert zwei Ersatzschrauben immer zur Verfügung zu haben (Artikelnr. 146374 – Abb. 12).

Anmerkung: Vergewissern Sie sich, dass die Messer korrekt montiert sind (Abb. 11). Alle 20 Stunden den Ölstand auf dem Gehäusedeckel überprüfen (Abb. 11, Pos. A) und eventuell Öl 85W90 benutzen.

HÄUFELKÖRPER HINTER DER FRÄSE

Wird hinter der Fräse montiert, und arbeitet zusammen mit dieser. Es dient zum Ziehen von Bewässerungs- oder Saalfurchen (fig. 13).

MOTOCULTOR G45

Amable cliente,

dándole las gracias por la confianza y la preferencia otorgada a nuestro motocultor, confiamos en que el uso de esta nueva máquina suya se ajuste plenamente a sus necesidades. Por el uso excelente y por su mantenimiento a través del tiempo, le rogamos lea atentamente y siga escrupulosamente las indicaciones de este libro; esto le permitirá obtener los máximos resultados y proteger su inversión. Le rogamos que guarde este libro, el cual tendrá que acompañar siempre a la máquina.

DESCRIPCIÓN GENERAL Y USO PREVISTO

El motocultor es una máquina agrícola autopropulsada con un solo eje, equipada de fresa para la elaboración del terreno. Estas máquinas se utilizan para preparar el suelo (limpieza de las malezas, fresado superficial) y para pequeñas obras de acabado, entre los árboles y en la horticultura en general. La máquina está constituida por un chasis portante sobre el que se encuentra posicionado el motor de explosión que acciona las ruedas y una toma de fuerza. Esta toma de fuerza es utilizada con una fresa o un asurcador retrofresa. La máquina es conducida por un operador que sigue los movimientos del motocultor a través de un manillar donde se encuentran los mandos.



**¡ATENCIÓN! Antes de arrancar el motor leer atentamente.
¡Las siguientes advertencias son importantes para su integridad física!**

ADVERTENCIAS CONTRA ACCIDENTES

La prudencia es el arma principal en la prevención de los accidentes. Le rogamos vivamente que lea con atención las advertencias siguientes sobre el uso de la máquina, antes de empezar el trabajo. El uso incorrecto del motocultor y de su equipamiento puede ser perjudicial; para reducir estas posibilidades adoptar las precauciones necesarias que se indican a continuación:

- 1) Lea este manual en su totalidad, antes de encender y poner en marcha el motocultor.
- 2) Preste una atención especial a las prohibiciones y a las etiquetas de seguridad alrededor de la máquina.
- 3) La rotación de la fresa es muy peligrosa, **no poner nunca las manos o los pies debajo de la fresa.**
- 4) Antes de permitir que otras personas trabajen con el motocultor, es preciso ponerlas al corriente de las normas de seguridad y de cómo se usa la máquina.
- 5) Antes de encender el motocultor comprobar que no hay personas alrededor; especialmente niños.
- 6) No usar el motocultor cuando se esté cansado y no beber alcohol.
- 7) Controlar el terreno antes de realizar el fresado, viendo que no hay piedras, palos o cuerpos extraños, que pudieran dañar la máquina o ser lanzados lejos, y por lo tanto muy peligrosos.
- 8) **Antes de comenzar el trabajo, ponerse prendas apropiadas de trabajo, guantes, botas y gafas..**
- 9) No utilice el motocultor en pendientes pronunciadas, se puede revertir.
- 10) No dejar trabajar a muchachos demasiado jóvenes; está prohibido el uso de la máquina a los menores de 16 años.
- 11) No hacer marcha atrás con el motor acelerado.
- 12) Es peligroso accionar las palancas bruscamente, con el motor al régimen máximo.
- 13) Para evitar el peligro de exhalaciones venenosas, no utilizar el motor encendido en un local cerrado.
- 14) Apagar siempre el motor antes de repostar combustible, mantenerse alejado de chispas o llamas y ¡no fumar!
- 15) Evitar derrames de combustible y tras haber llenado el depósito limpiar cualquier derrame antes de arrancar el motor.
- 16) Almacenar el combustible en recipientes fabricados específicamente con dicha finalidad.
- 17) Trabaje sólo con la luz natural o con luz artificial muy buena.

EVITAR LOS USOS INCORRECTOS

- 18) Cualquier uso impropio supone la anulación de la garantía y la exoneración de cualquier responsabilidad del fabricante.
- 19) Nunca utilizar la máquina para transportar personas, animales o cosas.

MEDIDAS PREVENTIVAS COMPLEMENTARIAS

- 20) No manipular sin autorización o desactivar los dispositivos de seguridad.
- 21) No hacer ningún tipo de regulación o limpieza con el motor en marcha.
- 22) No hacer controlar la máquina por nadie mientras esté conduciendo con el motor en marcha.
- 23) El usuario siempre es responsable de los daños originados a terceros.
- 24) Las azadas deformadas o dañadas deberán sustituirse siempre, no repararlas nunca.
- 25) Usar siempre recambios originales Grillo.
- 26) Antes de comenzar cualquier trabajo con la máquina, comprobar que todos los sistemas contra accidentes, de los cuales la máquina va dotada, funcionan perfectamente. Está rigurosamente prohibido desactivarlos o manipularlos sin autorización.
- 27) Antes de comenzar a trabajar, controlar que los tornillos y las tuercas de bloqueo de la fresa y de las azadas están bien apretados.
- 28) El equipamiento de protección (capós, guardabarros, etc.), se mantiene siempre durante el trabajo.
- 29) No limpiar la fresa con el motor encendido.
- 30) No usar la máquina con los pies descalzos.
- 31) No modificar las regulaciones del motor, especialmente la cantidad máxima de revoluciones.
- 32) Dejar enfriar el motor antes de guardar la máquina en ambientes cerrados.
- 33) ATENCION: Para reducir el peligro de incendio, mantener el motor, el silenciador del escape y los tubos de escape libres de hierba, hojas, polvo, etc..
- 34) Si fuera necesario vaciar el tanque de combustible, efectuar la operación al aire libre.

IDENTIFICACIÓN Y ASISTENCIA



IDENTIFICACIÓN

La máquina va dotada de una placa situada sobre el chasis con el número de matrícula. Este número es indispensable para cualquier intervención técnica y para solicitar los recambios.

SERVICIO DE ASISTENCIA

Este manual da las indicaciones para usar el motocultor y para efectuar un mantenimiento básico correcto, que puede realizar el mismo usuario. Para las operaciones que no se describen en este libro, consultarse con el Revendedor de la Zona.

RECAMBIOS

Se aconseja emplear exclusivamente recambios originales, los únicos que ofrecen características de seguridad e intercambiabilidad. Cualquier pedido ha de llevar el número de matrícula. Para los recambios del motor, atenerse a las indicaciones del libro específico.

GARANTÍA

La garantía es ofrecida en los modos y dentro de los límites previstos por la ley en vigor. El revendedor tiene que entregar el certificado de garantía de la máquina al cliente final, imprimiendo una copia de la registración del sitio Internet Grillo. Por lo que respecta el motor, valen las condiciones previstas por los respectivos fabricantes.

COMO SOLICITAR LOS RECAMBIOS

Indicar siempre el número de matrícula de la máquina y la referencia de la pieza que se ha de sustituir. Dirigirse a nuestros centros de recambios que se encuentran en todas las provincias. Nuestras señas son:

GRILLO S.p.A.
Via Cervese 1701 - 47521 CESENA (FC) - ITALIA
Tel. 0039 / 0547 / 381333 - Fax 0039 / 0547 / 632011
Web site: www.grillospa.it - E-mail: grillo@grillospa.it

CARACTERISTICAS TECNICAS

MOTOR: - ROBIN SUBARU **EX 17**, 169 cc, 5 HP (a 3600 r.p.m.) mono-cilíndrico, gasolina.

- KOHLER **SH 265**, 196 cc, 5,5 HP (a 3600 r.p.m.) mono-cilíndrico, gasolina.

ARRANQUE: de tiro con auto-envolvente.

CAPACIDAD DEPÓSITO CARBURANTE: 3,6 litros (EX17 / SH 265).

CAMBIO: con engranajes en baño de aceite, de 2 marchas (una adelante y una marcha atrás)

TOMA DE FUERZA: de 644 r.p.m. con sentido de rotación anti-horario.

DISPOSITIVO DE SEGURIDAD: acoplamiento activo y desembrague PTO en marcha atrás.

MANCERAS: de altura regulable.

ENGANCHE RÁPIDO GRUPO FRESA: Ø 50 mm.

FRESA: estándar de 500 mm con cuchillas contrarrotantes y bordes laterales regulables.

PROFUNDIDAD DE TRABAJO: 130 mm

VELOCIDAD (con ruedas 4.00-8): hacia adelante 1,6 km/h en marcha atrás 2,5 km/h.

ANCHO TOTAL de rueda a rueda (externo): 400 mm.

ACCESORIOS: asurcador retrofresa.

PESO: kg 81 (EX 17) – kg 82 (SH 265)

PUESTA EN SERVICIO DE LA MÁQUINA

- 1) Controlare la integridad de la máquina, que no haya sufrido daños durante el transporte.
- 2) Levantar el carenado de las ruedas (fig. 1)
- 3) Quitar los dos tornillos (fig. 1, pos. A).
- 4) Girar la manquera a 180°, volver a colocar los dos tornillos de fijación y ajustar las tuercas (fig. 1, pos. A). Prestar atención en no doblar los cables de mando.
- 5) Ubicar la palanca de regulación del manubrio prestando atención en los topes (fig. 1, pos. B).
- 6) Cargar el aceite motor (véase el manual correspondiente).
- 7) Controlar el aceite de la caja de cambios (aceite BLASIA 220 – fig. 4, pos. B).
- 8) Montar la fresa en el acoplamiento rápido y trabarla con el perno correspondiente (fig. 1, pos. D).
- 9) Colocar el aceite en el filtro de aire en baño de aceite (en caso de versiones con este tipo de filtro), utilizando el mismo tipo de aceite que el del motor (fig. 5).

INSTRUCCIONES DE USO

ANTES DE ENCENDER EL MOTOR CONTROLAR SIEMPRE

- que todas las tuercas y tornillos estén bien apretados.
- que la palanca inverter situada sobre el cárter cambio esté en la posición correcta (fig. 4, pos. A).
- que la palanca de embrague de los accesorios (fig. 2, n. 3). esté en posición de punto muerto (en la figura el accesorio está en punto muerto).
- que la palanca de avance (fig. 2, n. 1) esté en posición de punto muerto (fig. 3 - STOP)
- que el filtro de aire esté bien limpio (fig. 5 – fig. 6).
- llenar el depósito de combustible, sirviéndose de un embudo provisto de un filtro muy fino.
- que los accesorios se encuentren bien fijados a la máquina (fig. 1, pos. D).
- colocar la manquera a la altura justa (fig. 2, n. 4)

ENCENDIDO DEL MOTOR

Abrir el grifo del carburante (fig. 7, n. 2) apretar hasta la mitad de su recorrido la palanca de mando gas (fig. 2, n. 5). Si el motor está frío y accionar el dispositivo de estárter sobre el carburador (fig. 7, n. 1) , posición CHOKE (ateniéndose al manual de instrucciones adjunto). Tirar la empuñadura del arranque manual (fig. 8, pos. A) y dar un tirón enérgico. Una vez encendido el motor, cuando comienzan las primeras explosiones, llevar el estárter a la posición **RUN** y después, lentamente la manecilla acelerador al mínimo.

ARRANQUE DE LA MAQUINA

Con el motor en régimen bajo, conectar la herramienta tirando la palanca no. 3 (fig. 2) y acelerar oportunamente. La máquina se pondrá en movimiento tirando de la palanca no. 7 (fig. 2) y después tirando de la palanca no. 1 (fig. 2). Dejando la palanca no. 1 (fig. 2) la máquina se para. Tirando de la palanca no. 2 (fig. 1) y la palanca no. 1 (fig. 2) la máquina se detiene. Dejando la palanca no. 3 (fig. 2) la herramienta se detiene. Tirando la palanca no. 2 (fig. 2) la máquina retrocede (mantener el motor a bajas revoluciones). También debe presionar la palanca no. 1 (fig. 2).

FIN DEL TRABAJO

Una vez terminado el trabajo llevar la palanca del acelerador al mínimo (fig. 2, no. 5) para parar el motor y apretar el botón ON-OFF situado en la palanca (fig. 2, no. 6). Por último, cerrar el grifo del carburante (véase manual del motor).

POSIBLES INCONVENIENTES Y SUS REMEDIOS

A continuación, ofrecemos una lista de pequeños inconvenientes y los remedios que el cliente puede aplicar directamente. Si el motor no arranca, efectuar los siguientes controles siguientes en el orden indicado:

- que el depósito de la gasolina esté lleno por lo menos hasta la mitad
- que el depósito de la gasolina esté abierto
- que el estarter esté accionado si el motor está frío (fig. 7 n. 1 – CHOKE).
- que el carburante llegue al carburador
- que el orificio situado sobre el tapón del depósito no se encuentre obturado
- que el filtro del aire esté bien limpio (fig. 5 – fig. 6)
- que llegue corriente a la bujía ateniéndose al manual de instrucciones motor adjunto. Si la corriente no llega, después de haber averiguado que no existan defectos en los cables eléctricos y de haber limpiado la bujía, cambiarla teniendo cuidado de que la nueva sea de grado térmico igual. Si estos remedios no surten efectos, la avería deberá buscarse en el interior del volante magnético; le aconsejamos entonces recurrir al Centro de Asistencia más cercano.

MANTENIMIENTO Y LUBRICACION

¡ATENCIÓN!

- **Desconectar la bujía antes de iniciar cualquier operación de limpieza, mantenimiento o reparación. Llevar indumentaria apropiada y guantes de trabajo.**
- **Si fuera necesario levantar la máquina o parte de esa, utilizar siempre herramienta adecuada como soportes o ganchos de seguridad.**
- **No dejar la máquina en mantenimiento, sin dispositivos de seguridad o levantada en lugares accesibles a personas inexpertas, especialmente niños.**
- **Nunca desechar en el medio ambiente el aceite usado, la gasolina o cualquier otro producto contaminante.**
- **Un mantenimiento eficaz y una correcta lubricación contribuyen a mantener la máquina en perfectas condiciones.**

LUBRICACION

Seguir las siguientes operaciones, teniendo la máquina en posición horizontal. **Nota:** El cambio del aceite se efectúa con la máquina caliente para favorecer la salida total del aceite.

ACEITE DEL MOTOR: atenerse escrupulosamente a las normas contenidas en del motor. De todos modos es indispensable controlar el nivel cada 4 horas; quitar el tapón (fig. 8 no. 1) controlando que el aceite llegue a nivel del orificio y efectuar el primer cambio entro las primeras 10 horas; sucesivamente cambiar el aceite cada 100 horas (ateniéndose al manual de instrucciones adjunto), desenroscando el tapón (fig. 8 no. 2).

CAJA DE CAMBIOS

Controlar el nivel de aceite cada 50 horas de trabajo (fig. 4, pos. B). En caso necesario, añadir aceite BLASIA 220 (ISO-L-CKD, DIN 51502 PGLP; API GL5), cantidad 750 g. (fig. 1, pos. C). Cambiar el aceite una vez al año. Para eliminar el aceite viejo utilizar el tapón (fig. 9, no. 1).

MANTENIMIENTO

Después de las primeras horas de trabajo, controlar y regular si es necesario el cable de conexión de las ruedas y el cable inversor por medio del dispositivo situado sobre el manillar. La junta se debe tener siempre bien limpia y lubricada. Para quitar el carenado, tirar hacia arriba.

MANTENIMIENTO DE FINAL DE TEMPORADA

Limpiar la máquina, el filtro de aire y la fresa con cuidado. Cambiar el aceite en el cárter cambios y en el motor.

TABLA RECAPITULATIVA DE MANTENIMIENTO

INTERVENTOS		CADA 8 HORAS	PRIMERAS 20 HORAS	CADA 50 HORAS	CADA 100 HORAS	CADA AÑO O CADA 200 HORAS
Aceite motor	Controlar el nivel	●				
	Sustituir	● (primero cambio)			●	
Filtro aire	Controlar	●				
	Sustituir					*
Bujía	Controlar/registrar				●	
	Sustituir					●
Aceite caja de cambios	Controlar el nivel			●		
	Sustituir					●
Controlen que la rejilla de aspiración motor sea limpia		●				
Controlar afilado y fijación azadas			●	●		
Lubricar con grasa		●				
Controlar el juego del acoplamiento ruedas			●	●		

● intervención recomendada

* intervenir si necesario

FRESA

Sirve para romper la capa superficial del terreno a fin de aumentar su permeabilidad y al mismo tiempo para liberarlo de las malas hierbas (fig. 11). Esta fresa es particularmente indicada para terrenos duros, difíciles, en los que un motocultor tradicional fresaría con dificultad. La rotación de las azadas, contraria a la de las ruedas motrices, mantiene la máquina bien adherente al terreno permitiendo un fresado mucho más agresivo. La presión que se ejerce sobre el manubrio de conducción es muy importante para realizar un buen trabajo y hacer avanzar la máquina de manera uniforme. La profundidad del fresado puede variarse alzando o bajando el patín central (fig. 10, pos. A). Para aumentar la profundidad es necesario remover el patín (fig. 10, pos. A).

ATENCIÓN, IMPORTANTE:

La fresa presenta dos tornillos de seguridad para proteger la transmisión de la máquina en caso de que una piedra u otro cuerpo extraño bloquee bruscamente la rotación de la misma. Si sucediese lo anteriormente dicho y la fresa, a pesar de estar embragada, no girase más, será necesario sustituir los tornillos de seguridad. Para ello aconsejamos tener siempre dos tornillos de repuesto (146374 – fig. 12).

Nota: controlar que el montaje de las cuchillas sea correcto (fig. 11). Verificar el nivel de aceite cada 20 horas en el depósito situado sobre la cubierta del cárter (fig. 11, pos. A) y, si fuese necesario, añadir aceite 85W90.

ASURCADOR RETROFRESA

Se aplica posteriormente a la fresa y trabaja conjuntamente con esta, sirve para trazar surcos de riego o siembra (fig. 13).

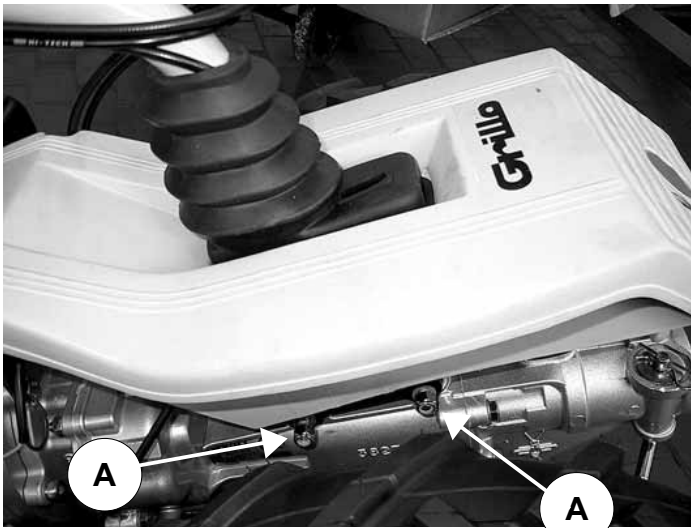


Fig. 1

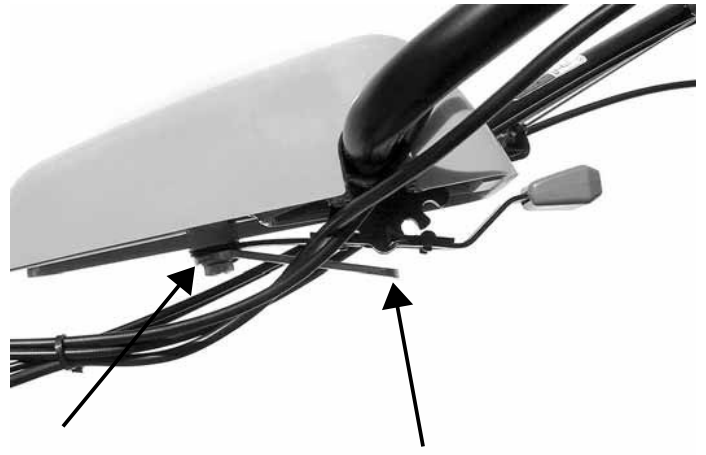


Fig. 1B



Fig. 1C



Fig. 1D

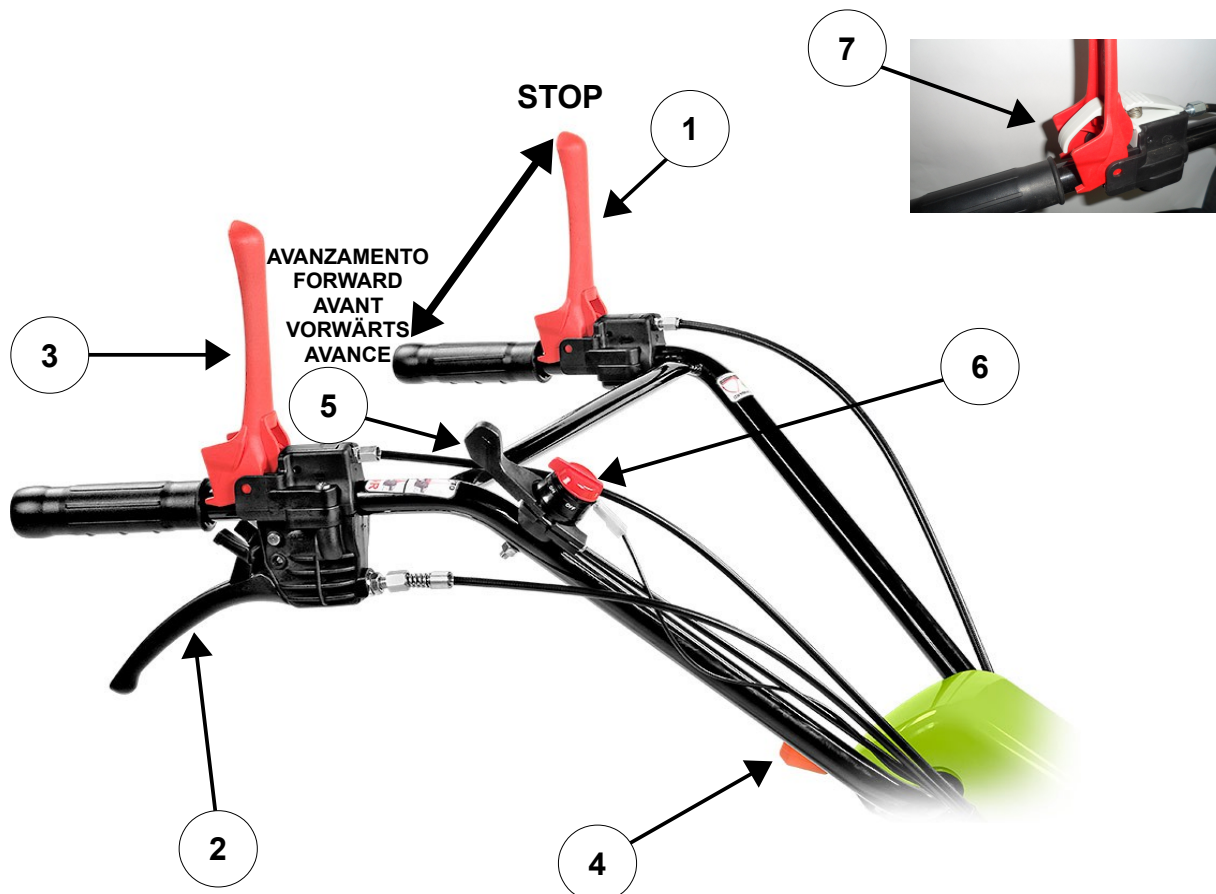


Fig. 2

DESCRIPTION OF CONTROLS

- 1 – Forward/Stop lever
- 2- Reverse lever
- 3- Implement engaging lever
- 4- Handle adjuster lever
- 5- Throttle lever
- 6- Engine switch-off
- 7- Lever lock

DESCRIZIONE COMANDI

- 1- Leva avanzamento /arresto
- 2- Leva retromarcia
- 3- Leva innesto attrezzi
- 4- Leva posizionamento manubrio
- 5- Leva acceleratore
- 6- Arresto motore
- 7- Fermo leva

DESCRIPTION DE COMMANDES

- 1- Levier d'avancement/d'arrêt
- 2- Levier de marche arrière
- 3- Levier embrayage outils
- 4- Levier positionnement poignée
- 5- Levier accélérateur
- 6- Arrêt moteur
- 7- Clapet levier

BEDIENUNGSBESCHREIBUNG

- 1- Vorwärtshebel/Stopphebel
- 2- Rückwärtsganghebel
- 3- Hebel zur Einschaltung der Geräte
- 4- Hebel zur Einstellung des Lenkholms
- 5- Gashebel
- 6- Drückknopf zum Ausschalten des Motors
- 7- Riegel für Hebel

DESCRIPCION MANDOS

- 1- Palanca avance/ parada
- 2- Palanca marcha atras
- 3- Palanca embrague accesorios
- 4- Palanca posicion manubrio
- 5- Palanca acelerador
- 6- Parada motor
- 7- Bloqueo palanca

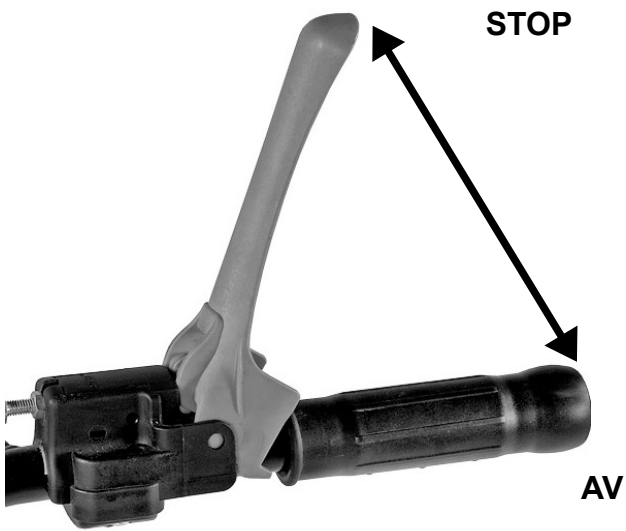


Fig. 3

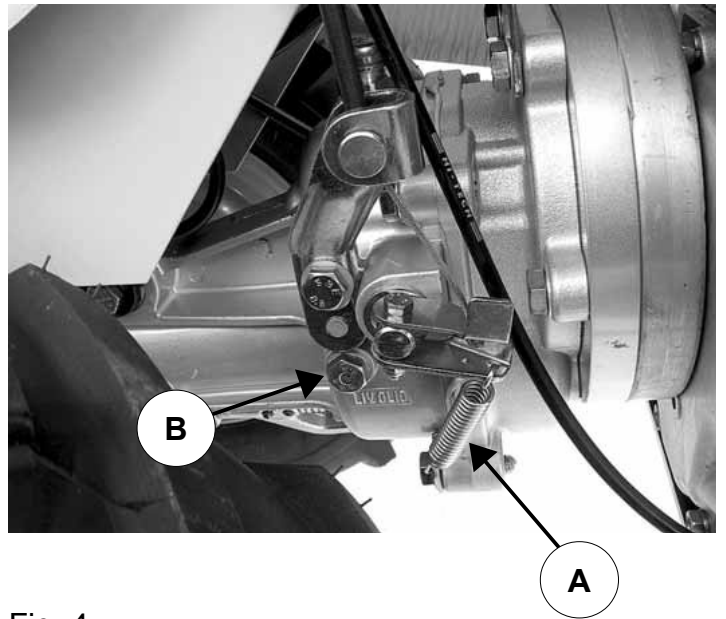


Fig. 4

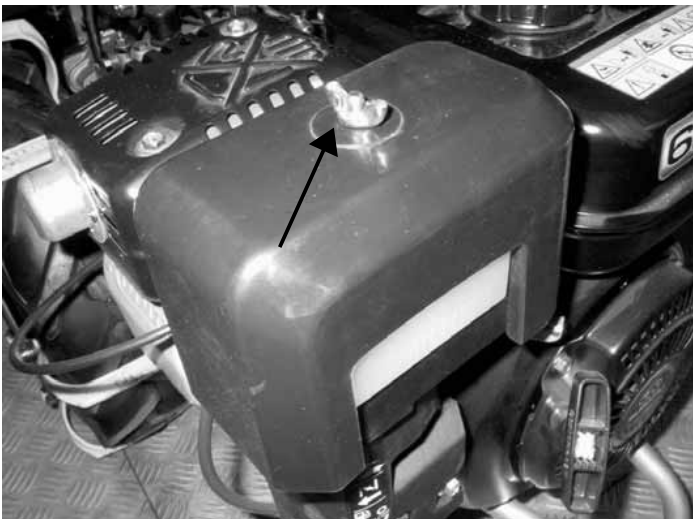


Fig. 5



Fig. 6

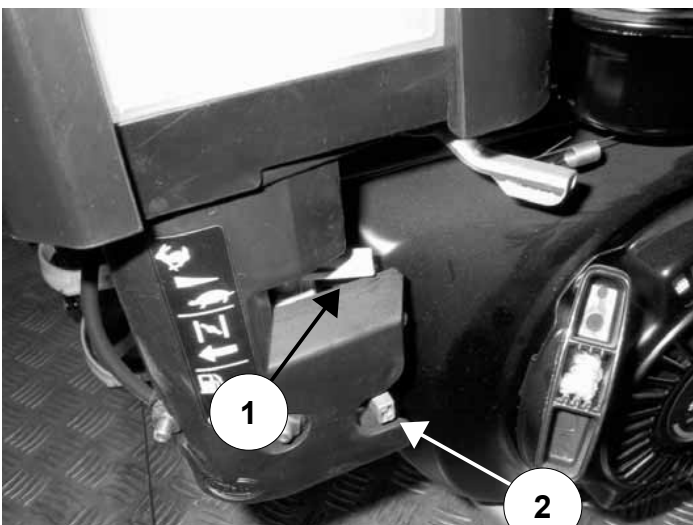


Fig. 7

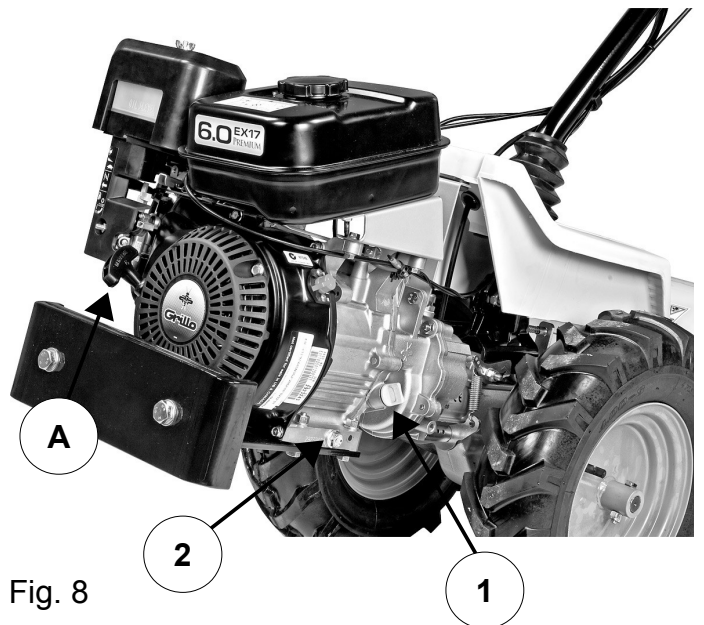


Fig. 8

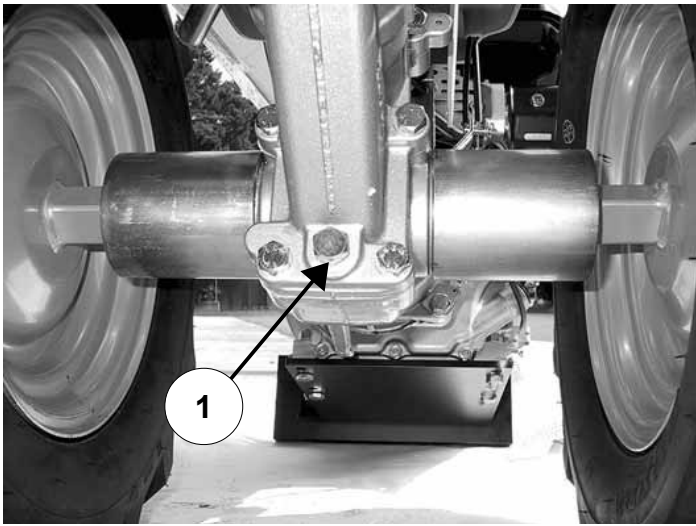


Fig. 9

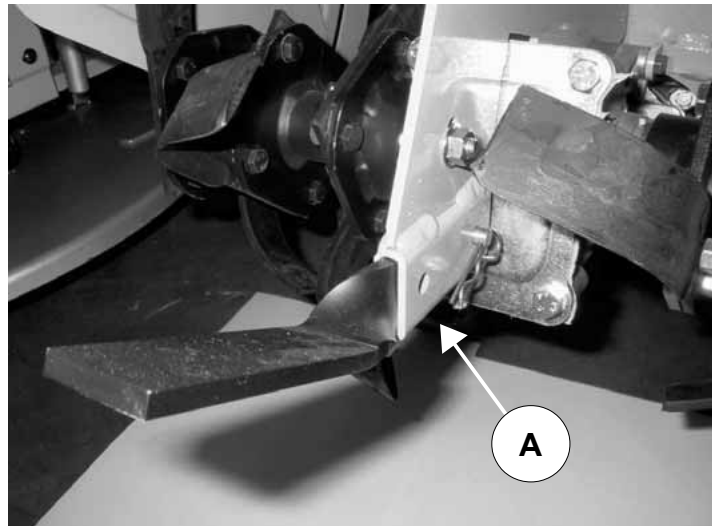
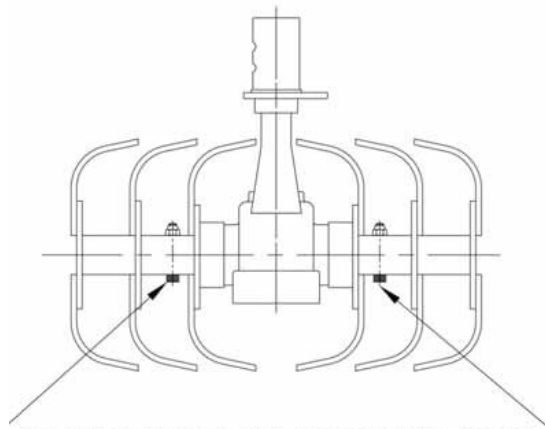


Fig. 10



Fig. 11



USARE VITI IN ACCIAIO 12.9
PLEASE USE STEEL 12.9 SCREWS
UTILISER VIS EN ACIÈR 12.9
BENUTZEN SIE SCHRAUBEN AUS STAHL 12.9
UTILIZAR TORNILLOS EN ACERO 12.9

Fig. 12



Fig. 13

**OVERALL DIMENSIONS – DIMENSIONI D'INGOMBRO –
DIMENSIONS D'ENCOMBREMENT – AUßENMASSE – DIMENSIONES**

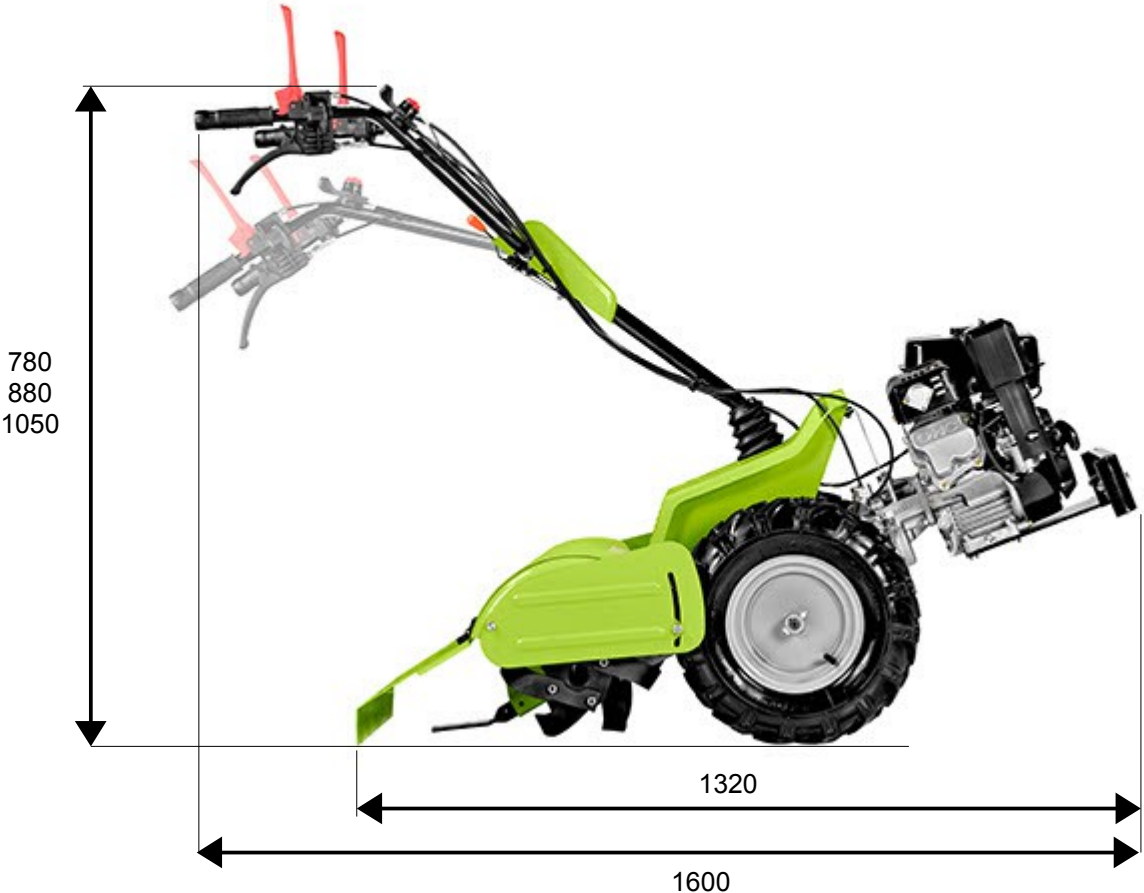


Fig. 14



HOW TO ORDER SPARE PARTS

Always specify:

- the machine model
- the serial number of the machine
- exploded view and code number of the requested part

COMMENT COMMANDER LES PIÈCES DE RECHANGE

Indiquer toujours:

- le modèle de la machine
- le numéro de série de la machine
- le numéro de la table et al référence de la pièce demandée

COMO PEDIR LOS RECAMBIOS

Indicar sempre:

- Tipo de máquina
- Numero de matricula de la máquina
- Ilustración y numero de código de la pieza

COME ORDINARE I RICAMBI

Indicare sempre:

- il modello della macchina
- il numero di matricola della macchina
- tavola e codice del pezzo richiesto

ERSATZTEILBESTELLUNG

Bitte immer angeben:

- Maschinenmodell
- Seriennummer der Maschinenrahmen
- Explosionszeichnung und Artikelnr. Des Ersatzteils

COMO PEDIR AS PECAS SOBRESSALENTES

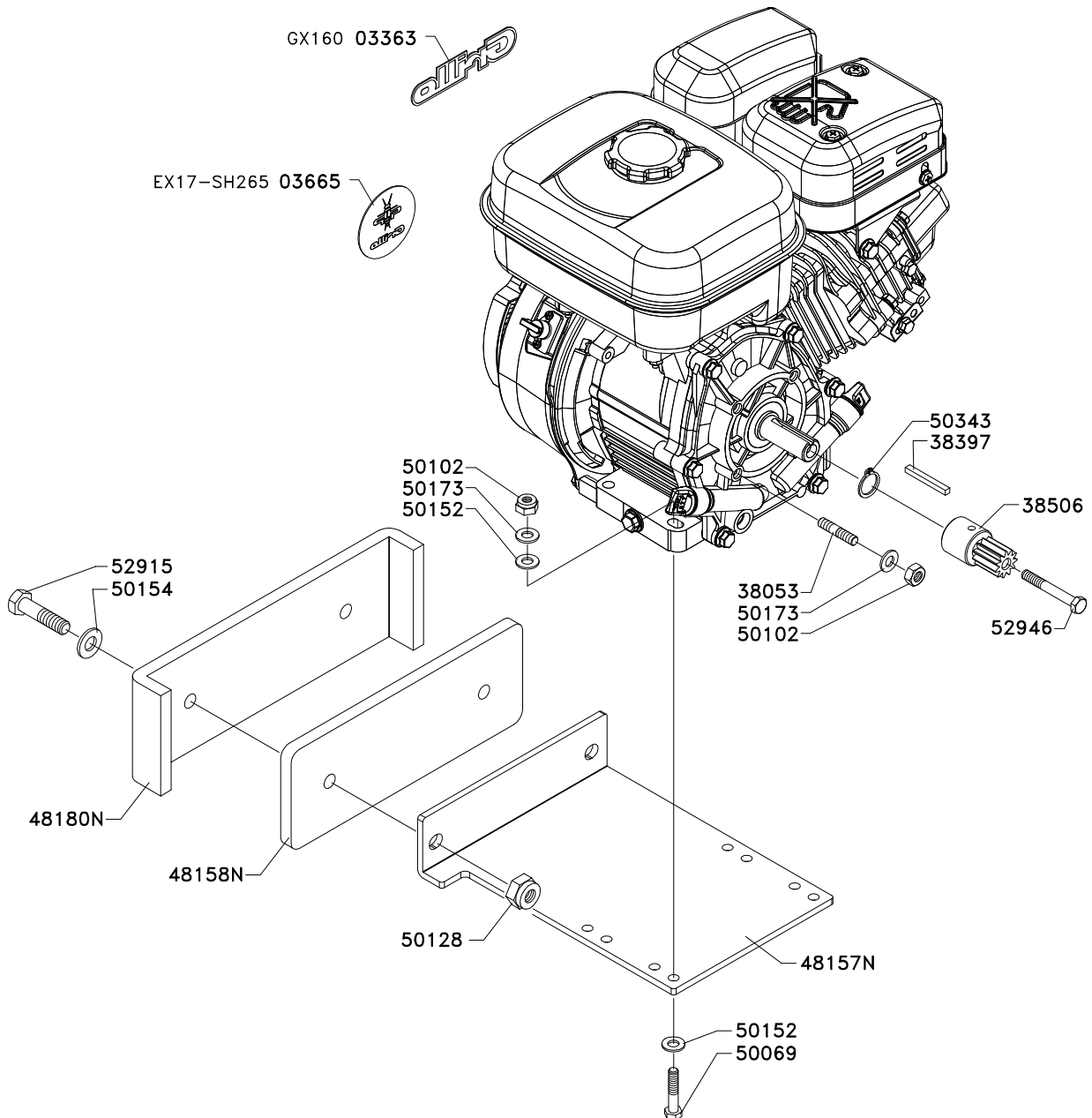
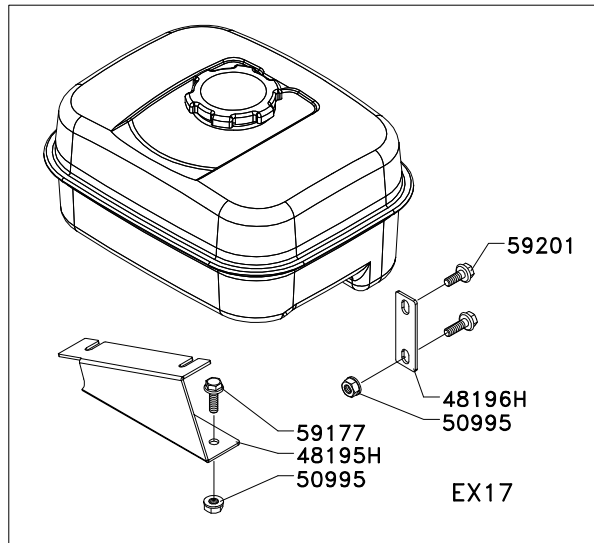
Indicar sempre:

- Tipo de máquina
- Número de matricula da máquina
- Quadro e número de código da peça

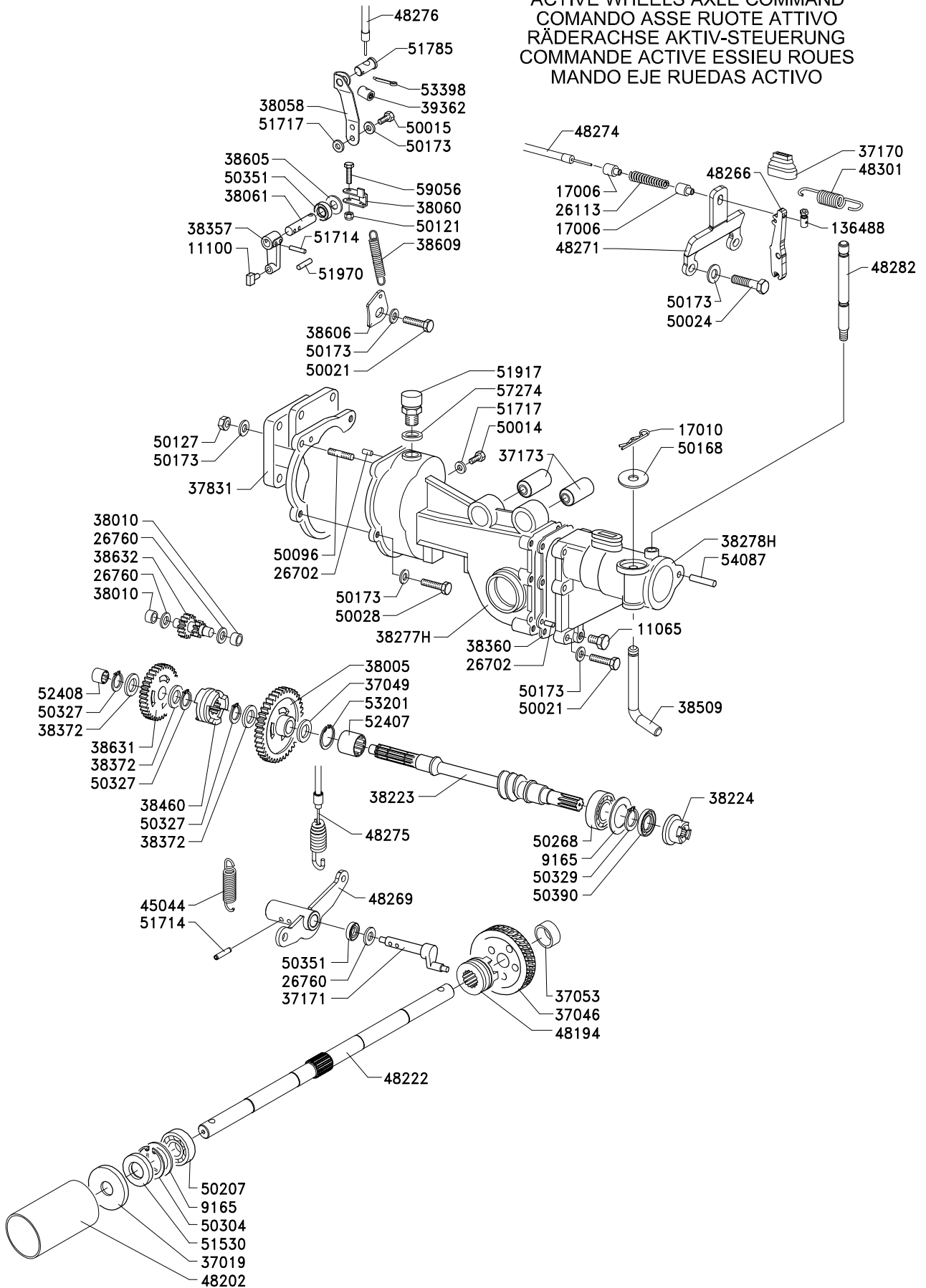
MOTOCOLTIVATORE G45

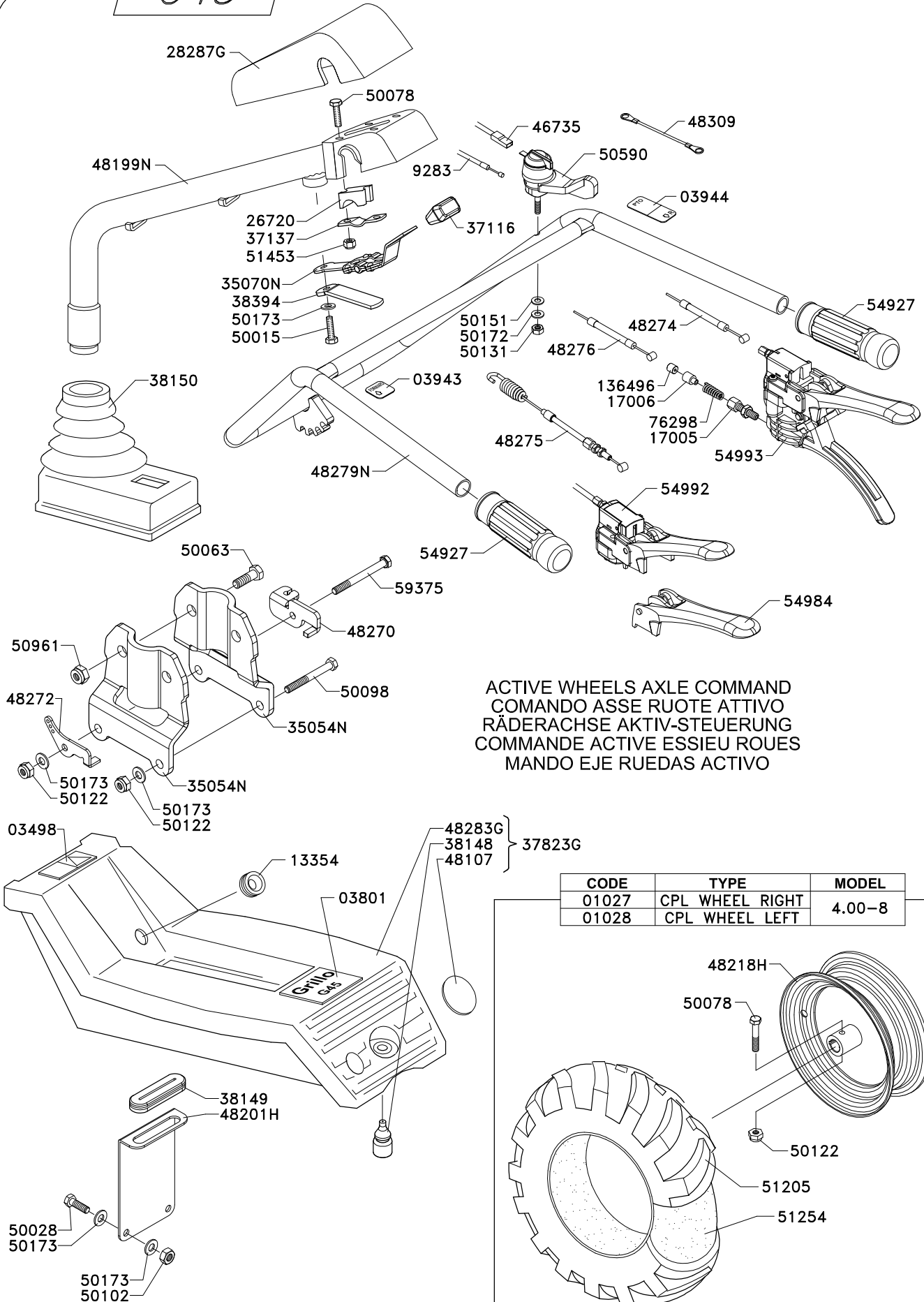
- This parts catalogue is effective from serial no. 569455
- Questo catalogo è valido dalla matricola n. 569455
- Ce catalogue des pièces détachées est valable à partir du numéro de série 569455
- Dieser Ersatzteilkatalog ist gültig ab Seriennummer 569455
- Este catalogo de pecas sobressalentes é valido a partir do numero de matricula 569455
- Este catálogo de recambios es valido desde los bastidores 569455

G45



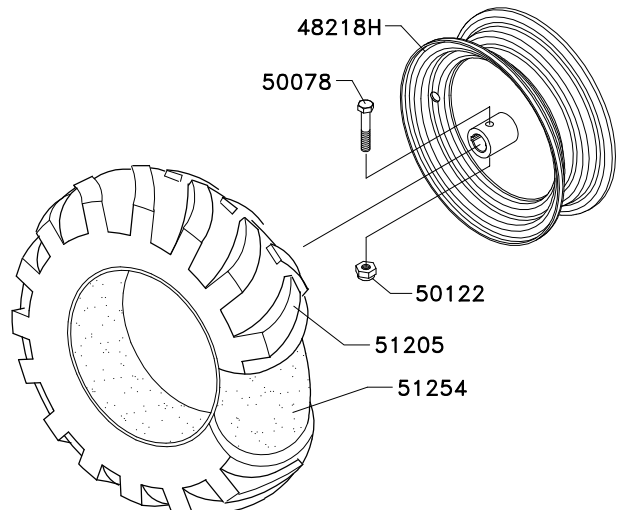
ACTIVE WHEELS AXLE COMMAND
COMANDO ASSE RUOTE ATTIVO
RÄDERACHSE AKTIV-STEUERUNG
COMMANDE ACTIVE ESSIEU ROUES
MANDO EJE RUEDAS ACTIVO



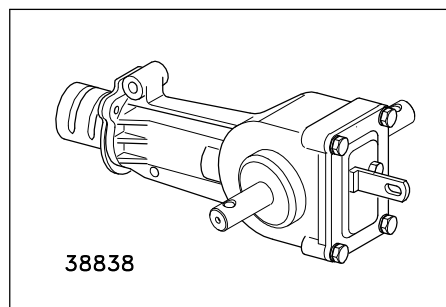
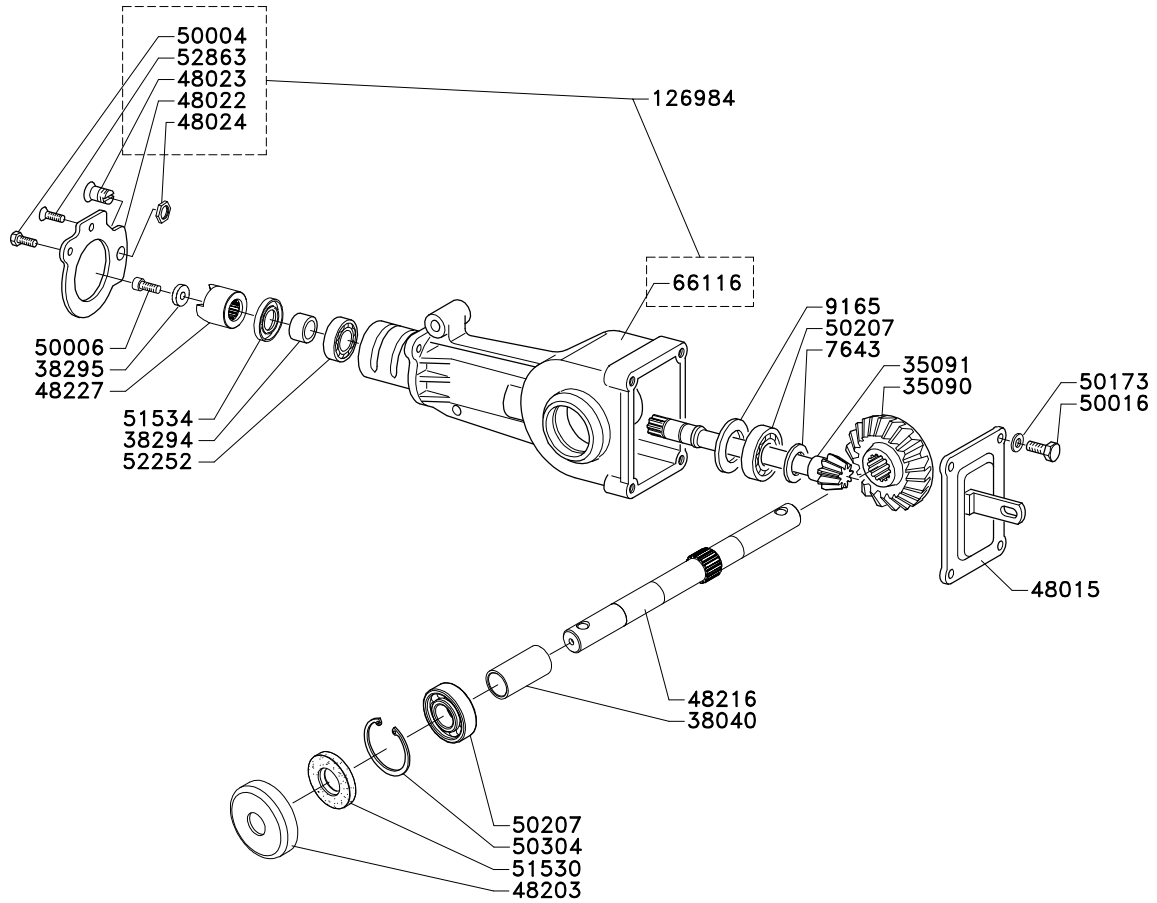


ACTIVE WHEELS AXLE COMMAND
COMANDO ASSE RUOTE ATTIVO
RÄDERACHSE AKTIV-STEUERUNG
COMMANDE ACTIVE ESSEU ROUES
MANDO EJE RUEDAS ACTIVO

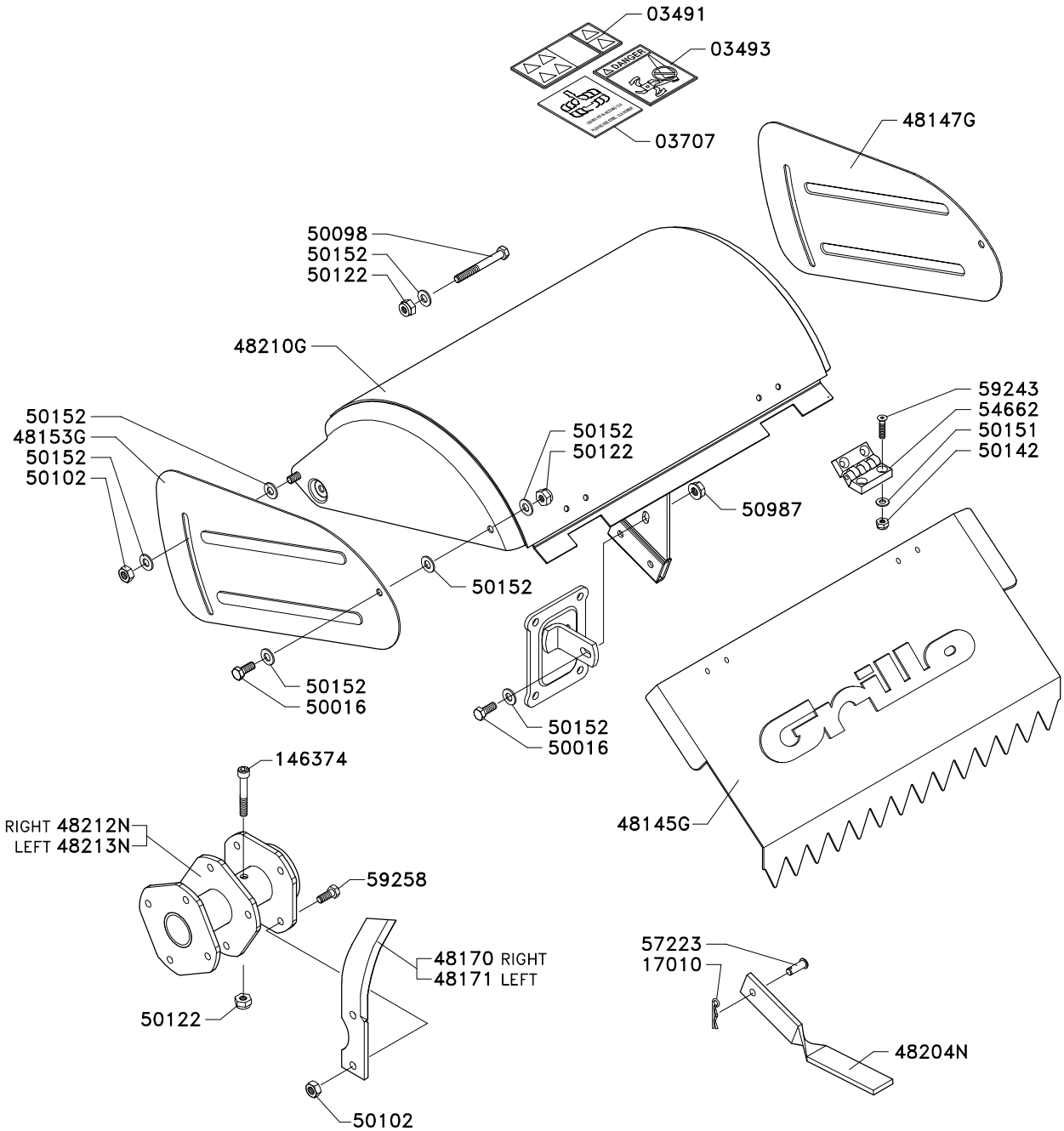
CODE	TYPE	MODEL
01027	CPL WHEEL RIGHT	4.00-8
01028	CPL WHEEL LEFT	4.00-8



G45



G45





Grillo S.p.A.

47521 CESENA (ITALY) – Via Cervese 1701

Tel: +39 0547 633111

Fax: +39 0547 632011

Website: www.grillospa.it

E-mail: grillo@grillospa.it

GRILLO DEUTSCHLAND GmbH

Pilsener Strasse, 9 - D-86199 Augsburg

Tel: + 49 082126879910

Faxnr.: + 49 01733132860

Webseite: www.grillodeutschland.de

E-Mail: grillo@grillodeutschland.de

Grillo Agrigarden LTD

Dove fields Uttoxeter - ST148HU Staffordshire

Tel: + 44 01889569149

Fax no.: + 44 01889592666

Website: www.grilloagrigarden.co.uk

E-mail: info@grilloagrigarden.co.uk